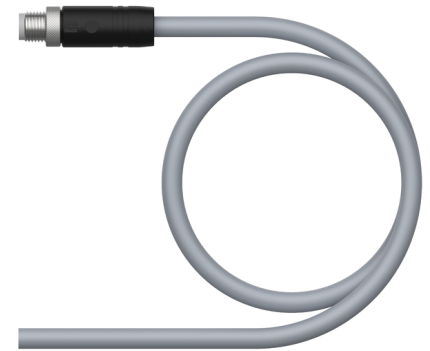
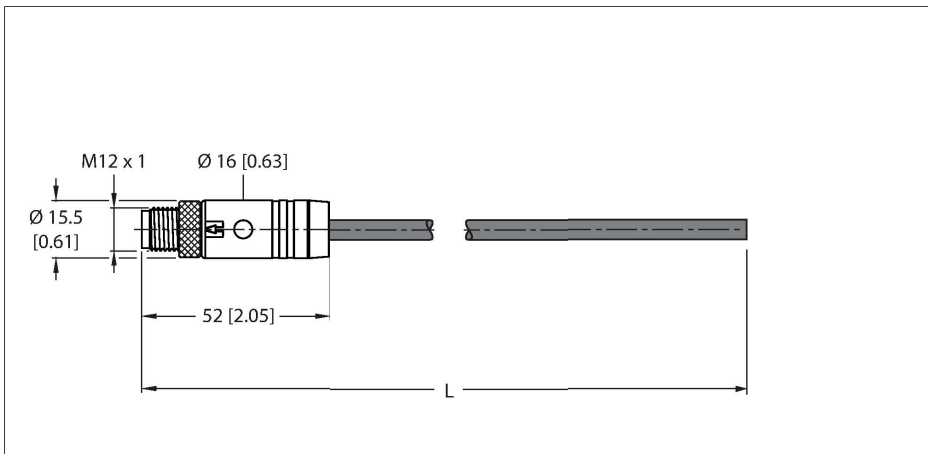


RSP56PLB-2/TXG

Kabel zasilający — M12 zasilanie – Przewód podłączeniowy



Dane techniczne

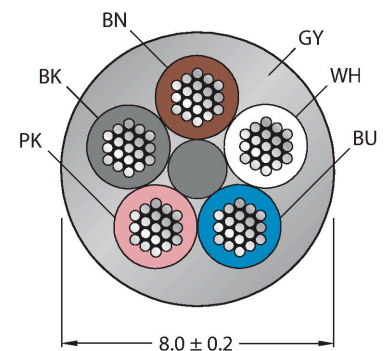
Typ	RSP56PLB-2/TXG
Nr kat.	100018910
Złącze A	Złącza, M12 × 1, Prosty, Kodowanie L
Liczba pinów	4+FE
Styki	Miedź-nikiel, CuNi, Złoczone
Materiał wokół styków	Tworzywo sztuczne, PBT GF, Czarny
Uchwyt	Tworzywo sztuczne, TPE, Czarny
Nakrętka/śruba	mosiądz, CuZn, Niklowane
Moment dokręcający	0.5 ... 0.6 Nm (Należy przestrzegać maks. momentu obrotowego uchwytu!)
Żywotność mechaniczna	> 100 Cykle dopasowania
Stopień zanieczyszczenia	3
Typ ochrony	IP65, IP67, IP69K, Tylko w skręconym stanie
Kabel	
Średnica przewodu	Ø 8 mm ±0.20
Długość przewodu	2 m
Otulina przewodu	PUR, Szary
Izolacja żyły	PP
Przekrój przewodu	5 × 1.5 mm ²
Kolory żył	BN, WH, BU, BK, PK
Właściwości elektryczne w temp. +20 °C	
Napięcie nominalne	50 V _{AC} /60 V _{DC}
Prąd	16 A
Właściwości chemiczne i mechaniczne	
Kąt gięcia (montaż stacjonarny)	≥ 4 x Ø

Cechy charakterystyczne



- Złącze męskie M12, kodowanie L, proste, 5-stykowe (4+PE)
- Materiał powłoki: PUR
- Kolor powłoki: szary
- Wysoka odporność na oleje, płyny chłodzące, smary i emulsje
- Odpowiednie do łańcuchów kablowych
- Odporność na drgania i uderzenia
- Odporność na oddziaływanie płomienia
- Bez halogenu
- Zgodność RoHS
- Certyfikat UL
- Stopień ochrony: IP65, IP67, IP69K
- Długość przewodu: 2,0 m

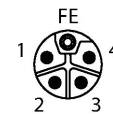
Przekrój poprzeczny przewodu



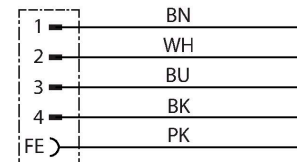
Przyporządkowanie styków

Dane techniczne

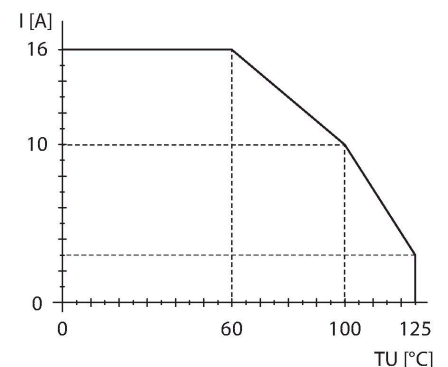
Kąt gięcia (elastyczne zastosowanie)	$\geq 7 \times \varnothing$
Cykle zagięcia	≥ 10 mln
Dopuszczalne przyspieszenie	maks. 5 m/s^2
Dopuszczalne przemieszczenie poziome	5 m (przy 5 m/s^2)
Napężenie skręcające	$\pm 30 \text{ }^\circ/\text{m}$
Stacjonarna	$-40 \dots +80 \text{ }^\circ\text{C}$
Aplikacja ruchoma	$-30 \dots +80 \text{ }^\circ\text{C}$
Temperatura otoczenia podczas pracy z łańcuchem kablowym	$-20 \dots +60 \text{ }^\circ\text{C}$
Przystosowane do pracy w łańcuchach kablowych	tak
Bez halogenu	tak
Odporność na olej	tak
Ochrona przed ogniem	tak
Certyfikaty	cULus



schemat obwodu



Charakterystyka obniżenia wartości znamionowych



Akcesoria

Rysunek wymiarowy	Typ	Nr kat.	
	LABEL-HOLDER-FLEX-PVC	100048170	Uchwyt na etykiety PCV do identyfikacji kabli przedłużających (seria produktów TEL/TXL); do kabli o średnicach: min. 5 mm; wymiary $4 \times 18 \text{ mm}$; jednostka dostawy: 50 szt. w opak.
	VH2-M12L-M5-2F5	100028587	Mały rozgałęźnik h, zasilanie M12, kodowanie L, 4-styk.+ FE
	FW-ERKPM0514-PL-S-0813	100008139	Rozbieralne złącze żeńskie, M12 Power, kodowanie L, proste, 4-stykowe + FE, połączenia śrubowe, przepust przewodu 8,0 do 13 mm, przekrój poprzeczny żyły / wielkość zacisku 1,5 do 2,5 mm ² , obudowa plastikowa, metalowa śruba
	VH3-M12L-M5-3F5	100028591	Duży rozgałęźnik H, zasilanie M12, kodowanie L, 4-styk. FE
	VT2-M12L-M5-2F5	100028579	Rozgałęźnik T, zasilanie M12, kodowanie L, 4-styk. + FE