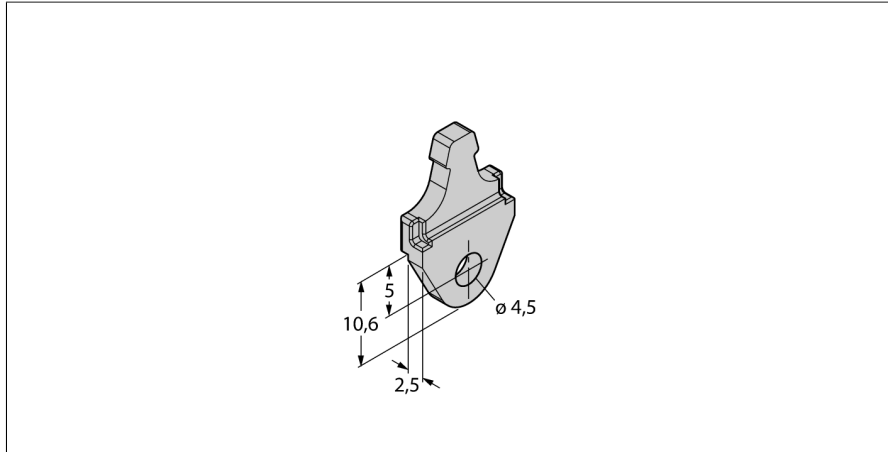


# Akcesoria

## Wspornik montażowy

### Do czujników przemieszczeń liniowych LI-Q17L

### M1.2-Q17L



- Podstawa montażowa dla czujnika przemieszczeń liniowych serii Q17L
- Materiał: Aluminium
- Pakowana ilość: 3 szt.

Typ	M1.2-Q17L
Nr kat.	1590750