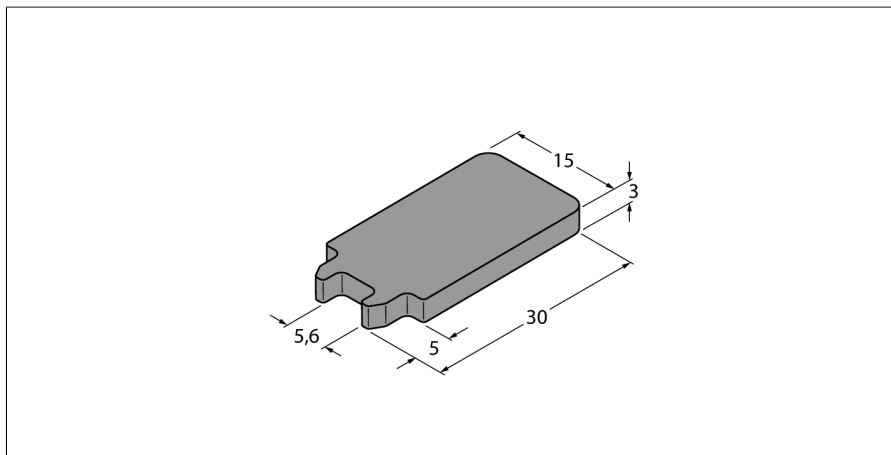


# Akcesoria

## Zdemowalne narzędzie

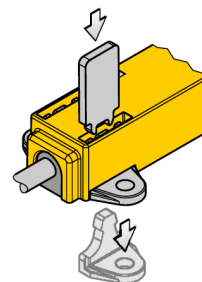
### Do czujników przemieszczeń liniowych LI-Q17L

### RMT-Q17L



- Zdemowalne narzędzie do montażu elementów czujnika przemieszczenia liniowego Q17L

Elementy montażowe serii Li-Q17L mogą być prosto i szybko demontowane za pomocą odpowiedniego narzędzia. W tym celu należy włożyć narzędzie od góry w obudowę, zdemontować elementy montażowe i je zdjąć.



Typ	RMT-Q17L
Nr kat.	1590755