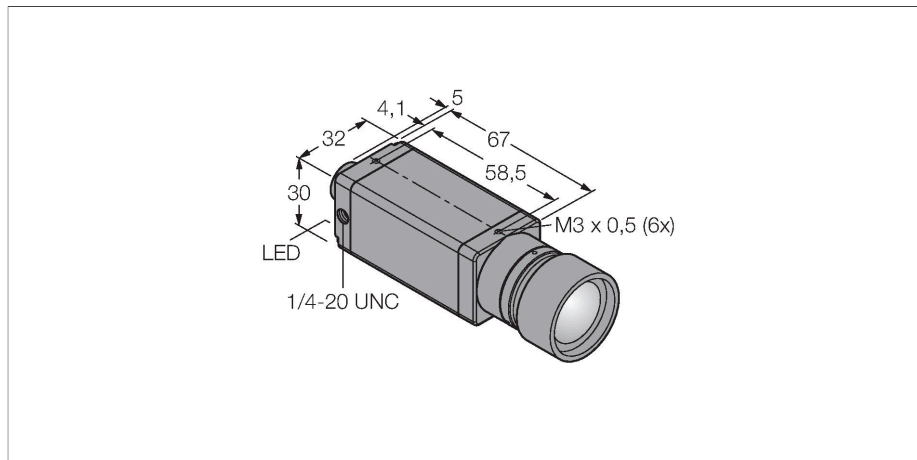


# PPROCAM

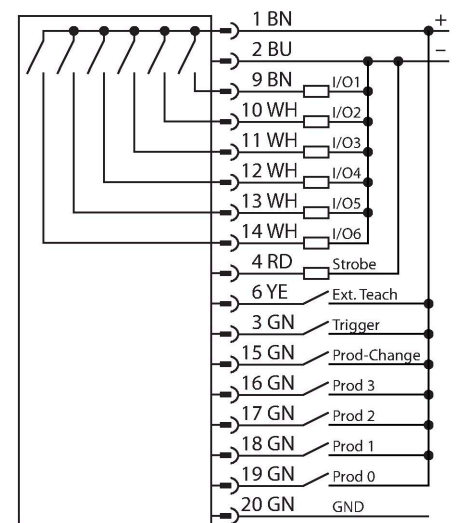
## Vision Systems – Camera P3



### Cechy charakterystyczne

- Kompaktowy czujnik wizyjny (wymagany zewnętrzny kontroler, typ PPROCTL)
- stopień ochrony IP20
- Obiektyw zamawiany osobno
- 1/3" CMOS, 752x480 pikseli
- 256-stopniowa skala szarości

### Schemat podłączenia



### Zasada działania

The image processing system PresencePLUS PRO consists of the compact camera and the processing unit incorporated in a separate controller. Lens, external/internal lighting and connection cable are to be ordered separately. Freeware and firmware updates are available for download on: [www.bannerengineering.com](http://www.bannerengineering.com)

### Dane techniczne

Typ	PPROCAM
Nr kat.	3074937
<b>Dane kamery</b>	
Resolution	640 x 480 Piksele
Nominalny prąd zasilania DC	≤ 650 mA
Protokół komunikacyjny	EtherNet/IP Modbus TCP Modbus TCP PCCC RS232

<b>Dane mechaniczne</b>	
Wymiary	72 x 30 x 32 mm
Materiał obudowy	Metal, AL
Temperatura pracy	0...+50 °C
Stopień ochrony	IP20
<b>Testy/aprobata</b>	
Certyfikaty	CE

### Akcesoria

Rysunek wymiarowy	Typ	Nr kat.
	PPC06	3062409
	PPC06RA	3070827