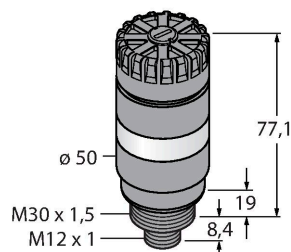


TL50CRAQ

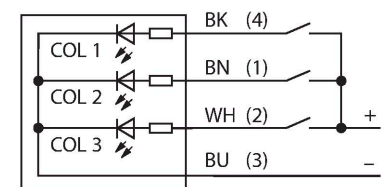
Wskaźniki LED – Kompaktowa wieża sygnałowa



Cechy charakterystyczne

- Obudowa z tworzywa sztucznego, czarna
- Odporność na zakłócenia EMI i RFI
- Stopień ochrony IP50
- złącze męskie M12 x 1
- Wykonanie jednokolorowe: Czerwony (COL 1)
- Napięcie robocze: Napięcie zasilania 12...30 VDC lub 21...27 VAC przy 135 mA dla każdego koloru LED
- Wejścia: PNP/NPN
- Sygnał dźwiękowy, maks. 92 dB

Schemat podłączenia



Zasada działania

Kompaktowa wieża sygnałowa TL50C stanowi połączenie wskaźnika ostrzegawczego TL50 i charakteryzujących się wysoką jasnością modeli TL50 w mniejszym wykonaniu i zapewnia doskonałą widoczność wskaźników stanu, a także dostarcza użytkownikowi czytelnych informacji. Mogą składać się z wielokolorowych diod LED oraz sygnalizatora dźwiękowego. Mogą być instalowane bezpośrednio na maszynie, w szafie lub w miejscu kontroli na linii produkcyjnej. Schemat podłączenia przedstawia konfigurację pinów dla wersji PNP. Sekwencja kolorów kolumny świetlnej w kolejności od dołu do góry może zostać dobrana spośród 10 dostępnych barw: niebieski (B), zielony (G), czerwony (R), żółty (Y), biały (W), turkusowy (T), pomarańczowy (O), fioletowy (V), błękitny (S) i różowy (M). Przykład: TL50CGYRQ — kolory kolumny świetlnej w kolejności od dołu do góry: zielony, żółty, czerwony

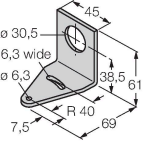
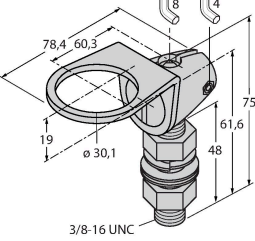
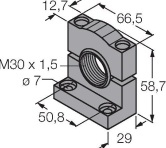
Dane techniczne

Typ	TL50CRAQ
Nr kat.	3091346
Dane sygnału i wyświetlacza	
Cel	Wskaźnik świetlny LED
Funkcja	Kolumna świetlna
Rodzaj światła	czerwony
Możliwość ściemnienia	nie
Cechy koloru 1	Czerwony, Stałe włączone, 9 lm
sygnał dźwiękowy	Ton stały, 92 dB
Dane elektryczne	
Napięcie zasilania	12...30 V DC
Nominalny prąd zasilania DC	≤ 135 mA
Napięcie zasilania	21...27 V AC
Maks. pobór prądu na kolor	135 mA
Maksymalne bieżące zużycie sygnalizatora dźwiękowego	25 mA
Typ wejścia	Bipolarne (PNP/NPN)
Typowy czas odpowiedzi	< 10 ms
Dane mechaniczne	
kaskadowe	nie
Wykonanie	Gładki cylinder, TL50C
Wymiary	Ø 50 x 104.5 mm
Materiał obudowy	Tworzywo sztuczne, ABS, Kat6, Czarny
Window material	Poliwęglan, rozproszone
Połączenie elektryczne	Złącze, M12 x 1, PVC
Liczba żył przewodu	4
Temperatura pracy	-20...+50 °C


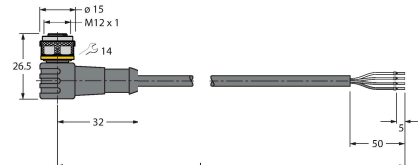
Dane techniczne

Wilgotność względna	0...95 %
Stopień ochrony	IP50
Testy/aprobata	
Certyfikaty	CE, UL w wykazie

Akcesoria

SMB30A	3032723	Uchwyt montażowy, prostopadłościenny, stal nierdzewna, dla czujników z gwintem 30mm	SMB30FA	3074005	Montagewinkel; Werkstoff VA 1.4401
					
SMB30SC	3052521	Uchwyt montażowy, czarny PBT, dla czujników z gwintem 30 mm, obrotowy			
					

Akcesoria

Rysunek wymiarowy	Typ	Nr kat.	
	RKC4.4T-2/TEL	6625013	Kabel połączeniowy, złącze żeńskie M12, proste, 4-styk., długość kabla: 2 m, materiał powłoki: PVC, czarny; aprobata cULus
	WKC4.4T-2/TEL	6625025	Kabel połączeniowy, złącze żeńskie M12, kątowe, 4-styk., długość kabla: 2 m, materiał powłoki: PVC, czarny; aprobata cULus