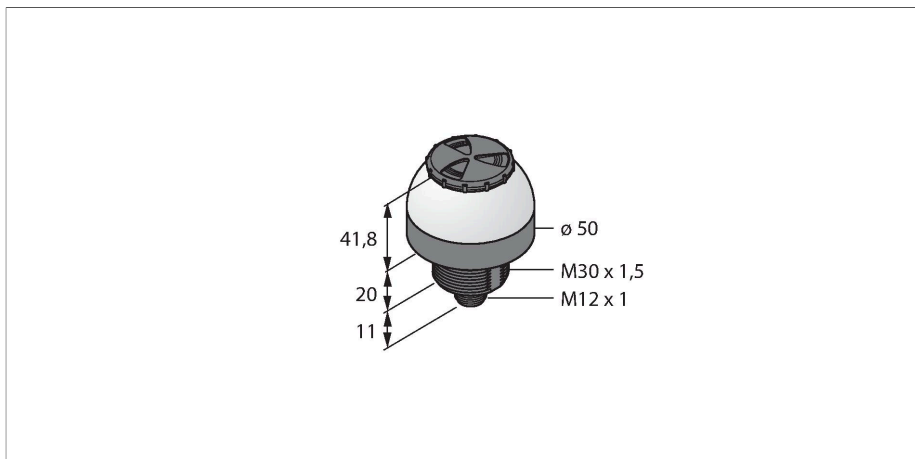


# K50L2RGBKALSQ

## Wskaźniki LED – wskaźnik ostrzegawczy z sygnalizacją dźwiękową



### Dane techniczne

Typ	K50L2RGBKALSQ
Nr kat.	3802164
<b>Dane sygnału i wyświetlacza</b>	
Cel	Wskaźnik świetlny LED
Funkcja	Oświetlenie punktowe
Rodzaj światła	RGB
Możliwość ściemnienia	Programowalne
Cechy koloru 1	RGB, Można skonfigurować przez złącze IO-Link
sygnał dźwiękowy	Regulowany klucz, 94 dB
Cechy szczególne	Do mycia
<b>Dane elektryczne</b>	
Napięcie zasilania	12...30 V DC
Nominalny prąd zasilania DC	≤ 65 mA
Maks. pobór prądu na kolor	150 mA
Maksymalne bieżące zużycie sygnalizatora dźwiękowego	220 mA
Protokół komunikacyjny	IO-Link
Typ wejścia	Protokół komunikacyjny
Typowy czas odpowiedzi	< 30 ms
<b>IO-Link</b>	
Specyfikacja IO-Link	V 1.1
Communication mode	COM 2 (38.4 kBaud)
Process data width	16 bit
Frame type	Type_2_2
Funkcja styk 4	IO-Link

### Cechy charakterystyczne

- Wskaźnik LED widoczny ze wszystkich stron
- Sygnał ciągły: 94dB
- Możliwość indywidualnej kontroli
- Gwint M30 x 1,5
- Stopień ochrony IP67
- Można wyświetlać 12 wstępnie zdefiniowanych kolorów lub dowolne spośród milionów dostępnych kolorów.
- Funkcja migania, wyświetlanie naprzemiennych wzorów, obraz dwukolorowy i kontrola intensywności
- 5-pinowe złącze męskie M12 x 1
- Napięcie zasilania 12...30 VDC

### Schemat podłączenia



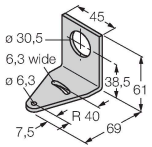
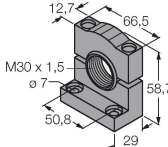
### Zasada działania

Światła są wyposażone w diody LED RGB. Złącze IO-Link pozwala aktywować 1 z 12 wstępnie zdefiniowanych kolorów lub ustawić 1 z nawet 1 000 000 pożądanym kolorów przy użyciu współrzędnych X i Y. Dostępne funkcje obejmują miganie, kontrolę intensywności oraz animacje – obroty, wyświetlanie naprzemiennych wzorów oraz obraz dwukolorowy. Główną zaletą diod LED jest wierność odwzorowania kolorów i jasność. Jedno światło może wyświetlić więcej wariantów niż w poprzednich modelach.


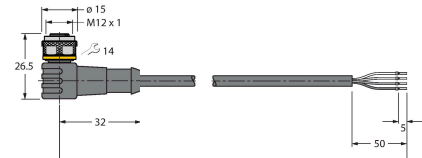
## Dane techniczne

Maximum cable length	20 m
W zestawie SIDI GSDML	Tak
<b>Dane mechaniczne</b>	
kaskadowe	nie
Wykonanie	Półkula, K50L
Wymiary	Ø 50 x 73 mm
Materiał obudowy	Tworzywo sztuczne, PC Tworzywo termoplastyczne, Kat6 <sub>A</sub> , Czarny
Window material	Poliwęglan, rozproszone
Połączenie elektryczne	Złącze, M12 × 1, PVC
Liczba żył przewodu	4
Temperatura pracy	-20...+50 °C
Wilgotność względna	0...90 %
Stopień ochrony	IP66 IP67
<b>Testy/aprobaty</b>	
Certyfikaty	CE, UL w wykazie

## Akcesoria

<b>SMB30A</b>	<b>3032723</b>	<b>SMB30SC</b>	<b>3052521</b>
<p>Uchwyt montażowy, prostopadłościenny, stal nierdzewna, dla czujników z gwintem 30mm</p> 		<p>Uchwyt montażowy, czarny PBT, dla czujników z gwintem 30 mm, obrotowy</p> 	

## Akcesoria

Rysunek wymiarowy	Typ	Nr kat.	
	RKC4.4T-2/TEL	6625013	Kabel połączeniowy, złącze żeńskie M12, proste, 4-styk., długość kabla: 2 m, materiał powłoki: PVC, czarny; aprobata cULus
	WKC4.4T-2/TEL	6625025	Kabel połączeniowy, złącze żeńskie M12, kątowe, 4-styk., długość kabla: 2 m, materiał powłoki: PVC, czarny; aprobata cULus

Rysunek wymiarowy	Typ	Nr kat.	
	RKC4.5T-2/TEL	6625016	Kabel połączeniowy, złącze żeńskie M12, proste, 5-styk., długość kabla: 2 m, materiał powłoki: PVC, czarny; aprobatą cULus
	WKC4.5T-2/TEL	6625028	Kabel połączeniowy, złącze żeńskie M12, kątowe, 5-styk., długość kabla: 2 m, materiał powłoki: PVC, czarny; aprobatą cULus