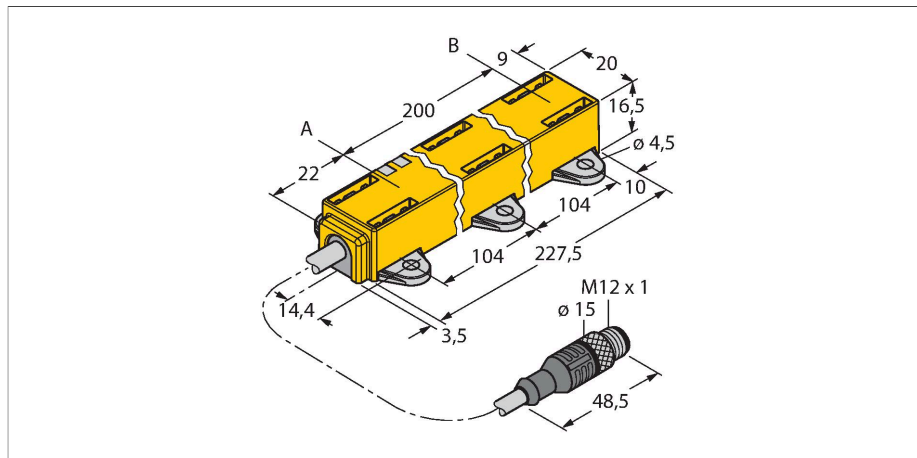


LI200P1-Q17LM1-LIU5X2-0.3-RS5/3GD

Senzor inductiv de deplasare liniară – 3GD, Zona 2 (22)



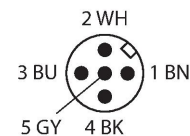
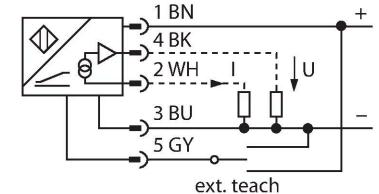
Caracteristici tehnice

Tip	LI200P1-Q17LM1-LIU5X2-0.3-RS5/3GD
Nr. ID	100004404
Remarci referitoare la produs	Domeniu de temperatură redus (max 50 °C)
Principiu de măsurare	Inductivi
Caracteristici generale	
Domeniul de măsură	200 mm
Rezoluție	0,049 mm/12 bit
Distanță nominală	1.5 mm
zonă moartă a	22 mm
zonă moartă b	9 mm
Precizie de repetabilitate	≤ 0.03 % din capătul de scală
Deviație de liniaritate	≤ 0.5 % f.s.
Derivă de temperatură	≤ ± 0.01 %/K
Histerzis	Nu se aplică
Caracteristici electrice	
Tensiune de alimentare	24 Vcc
Riplu rezidual	≤ 10 % U _{ss}
Tensiunea de test de izolație	≤ 0.5 kV
Protecție la scurtcircuit	Da
Protecție la întrerupere fir/Alimentare inversă	Da / da (tensiune de alimentare)
Funcție de ieșire	5-pini, leșire analogică
Ieșire în tensiune	0...10 V
Ieșire în curent	4...20 mA
Rezistența de sarcină pentru ieșirea în tensiune	≥ 4.7 kΩ
Rezistența de sarcină, ieșire în curent	≤ 0.4 kΩ

Caracteristici

- Dreptunghiular, plastic
- Opțiuni de montare diverse
- Element de poziționare P1-Li-QR14/Q17L, elemente de montare 2 × M1.1-Q17L și 2 × M1.2-Q17L incluse la livrare
- Ledul indică domeniul de măsură
- Imun la interferențe electromagnetice
- Zone inactive extrem de scurte
- Rezoluție 12-bit
- 4-fire, tensiune nominală 24 Vcc
- Ieșire analogică
- Domeniu de măsură programabil
- 0...10 V și 4...20 mA
- Cablu cu conector M12 x 1
- ATEX category II 3 G, Ex zone 2
- ATEX category II 3 D, Ex zone 22

Diagramă de conexiuni

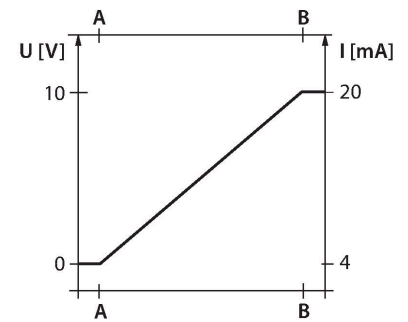


Principiu de funcționare

Principiul de măsurare a senzorilor de poziție liniară se bazează pe cuplarea circuitelor oscilante între elementul de poziționare și senzor, iar semnalul de ieșire este proporțional cu poziția elementului de poziționare. Senzorii robusți nu necesită întreținere și nu se uzează, datorită principiului non-contact. Sunt deosebit de performanți în privința repetabilității, rezoluției și liniarității optime într-un domeniu larg de temperatură. Tehnologia inovatoare asigură o imunitate ridicată la câmpurile electromagnetice CC și CA.

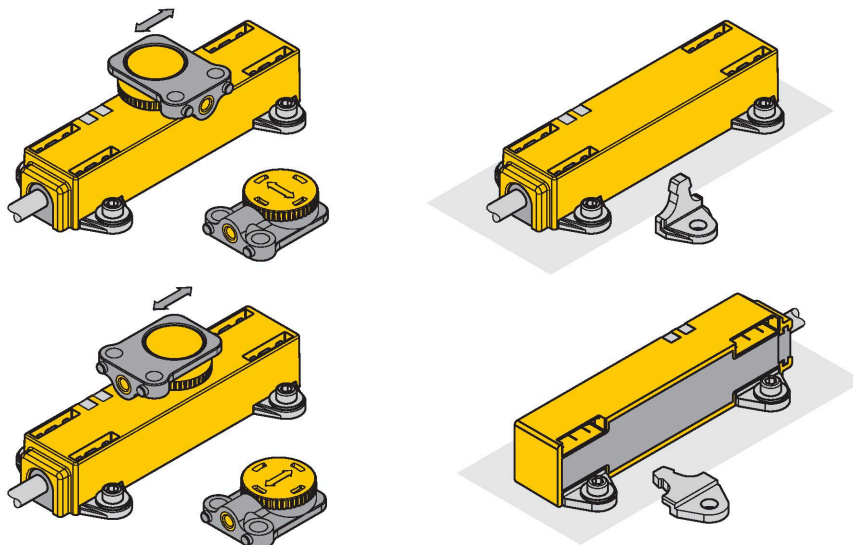
Caracteristici tehnice

viteză de transmisie	700 Hz
Curent consumat	< 50 mA
Certificare conform	Declarație de conformitate ATEX
Marcare dispozitiv	II 3 G Ex ec IIB T4 Gc II 3 D Ex tc IIIC T100°C Dc
Caracteristici Mecanice	
Design	Profil, Q17L
Dimensiuni	231 x 20 x 16.5 mm
Materialul carcasei	Plastic, PC-GF10
Conexiune electrică	Cablu cu conector, M12 x 1
Tip cablu	Ø 5.2 mm, Negru, LifYY, PVC, 0.3 m
Secțiune conductor	5 x 0.25 mm ²
Condiții de mediu	
Temperatura mediului	-25...+50 °C
Rezistență la vibrații	55 Hz (1 mm)
Rezistență la șoc	30 g (11 ms)
Clasă de protecție	IP67
MTTF	138 ani conform SN 29500 (Ed. 99) 40 °C
Indicator al tensiunii de lucru	LED, verde
Indicare domeniu de măsură	LED multifuncțional, Verde
Accesorii incluse	Element de poziționare P1-Li-QR14/ Q17L, 2 x M1.1-Q17L, 2 x M1.2-Q17L



Instrucțiuni de montare

Instrucțiuni de montare/descriere



Accesorii de montaj diversificate oferă diferite opțiuni de instalare.

Elementul de poziționare poate fi montat cu offset de 90°, oferind astfel o flexibilitate de montare optimă. Senzorul de poziție liniară poate de asemenea să fie montat cu offset de 90°, folosind cele două versiuni ale dispozitivelor de fixare furnizate. Principiul de funcționare cu cuplaj RLC, face ca senzorul să fie imun la componentele metalice magnetizate și alte câmpuri de interferențe.

Afișare stare prin LED

Verde:

Senzorul este alimentat corect

Domeniul de măsură este afișat pe LED

Verde:

Elementul de poziționare este în domeniul de măsură

Verde intermitent:

Elementul de poziționare e în domeniul de măsură, calitatea semnalului e redusă (ex.: distanța e prea mare)

Stins:

Elementul de poziționare e în afara domeniului de detecție

Învățare

Punctele de început și de sfârșit ale domeniului de măsură sunt setate prin apăsarea butonului adaptorului de programare. Este posibil și să se inverseze caracteristica semnalului de ieșire.

Punte între Pin 5 și Pin 1 pentru 10 sec. (UB) = setare din fabrică

Punte între Pin 5 și Pin 3 pentru 10 sec. = setare din fabrică inversată

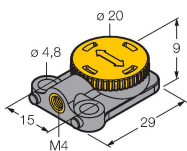
Punte între Pin 5 și Pin 3 pentru 2 sec. (GND) = setare valoare de început a domeniului de măsură

Punte între Pin 5 și Pin 1 pentru 2 sec. (UB) = setare valoare de sfârșit a domeniului de măsură

Accesorii

P1-LI-QR14/Q17L

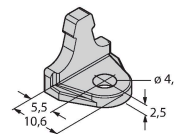
1590724



Element de poziționare liber pentru senzorii de poziție liniară LI-QR14 și LI-Q17L; montare transversală și longitudinală posibilă; distanța nominală până la senzor este de 1,5 mm; împerecherea cu senzorul de poziție liniară la o distanță de până la 3 mm sau o toleranță la nealiniere de până la 3 mm.

M1.1-Q17L

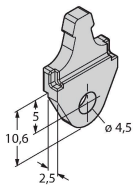
1590749



Suport de montare pentru senzorul de poziție liniară LI-Q17L; material: aluminiu; 3 bucăți / pungă

M1.2-Q17L

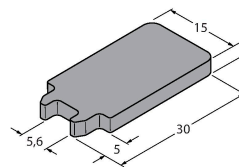
1590750



Picior de montare pentru senzorul de poziție liniară LI-Q17L; material: aluminiu; 3 bucăți / pungă

RMT-Q17L

1590755



Unealta de demontare pentru elementele senzorilor de poziție liniară LI-Q17L

Accesorii

Desen cu dimensiuni	Tip	Nr. ID	
	<p>TX1-Q20L60</p>	<p>6967114</p>	<p>Adaptor de programare pentru encodere inductive, de poziție liniară și de poziție unghiulară, senzori ultrasonici și capacitivi</p>

Instrucțiuni de utilizare

Utilizare	Pentru asigurarea operării corecte este necesară consultarea reglementărilor și directivelor naționale.
Pentru utilizare în zone cu pericol de explozie conform clasificării	II 3 G și II 3 D (Grupa II, Categoria 3 G, echipament electric pentru atmosferă cu gaze explozive și categoria 3 D, echipament electric pentru atmosferă cu pulberi explozive).
Instalare / Punere în funcțiune	Aceste dispozitive trebuie instalate, conectate și operate numai de personal calificat. Personalul calificat trebuie să aibă cunoștințe despre clasele de protecție, directivele și reglementările referitoare la echipamentele electrice pentru zone cu pericol de explozie și, după caz, despre reglementările aplicabile la sisteme de securitate a muncii. Verificați dacă marcarea și clasa produsului corespund cerințelor aplicației.
Instrucțiuni de instalare	Trebuie evitată încărcarea electrostatică a cablurilor și dispozitivelor confecționate din materiale plastice. Curățați dispozitivul numai cu cârpa umedă. Nu montați dispozitivul în curenți de aer cu praf și evitați depunerea prafului pe dispozitiv. Dacă dispozitivele sau cablurile pot suferi deteriorări mecanice, ele trebuie protejate corespunzător; dispozitivele trebuie montate complet îngropat pe o placă. Acestea trebuie de asemenea ecranate împotriva câmpurilor electromagnetice cu intensități ridicate. Configurația pinilor și specificațiile electrice pot fi găsite pe marcajul dispozitivului sau în foile de catalog. Pentru prevenirea contaminării, nu demontați eventualele capace de protecție ale cablurilor sau conectoarelor decât cu puțin timp înainte de montare.
Condiții speciale de securitate a muncii	Devices with terminal chamber (cable glands) have a weaker strain relief. Sufficient strain relief must be ensured or the cable must be stationary-mounted. Do not disconnect the plug-in connection or cable under voltage. Please attach a warning label permanently in an appropriate fashion in close proximity to the plug-in connection with the following inscription: Nicht unter Spannung trennen / Do not separate when energized. Tensiunile de sarcină și de alimentare ale acestui echipament trebuie să provină din surse de alimentare cu izolare sigură (IEC 60 364 / UL 508), care garantează că tensiunea ($24 V_{cc} + 10 \% = 26,4 V_{cc}$) la echipament nu este depășită cu mai mult de 40%.
Service/Mentenanță	Nu sunt posibile reparații. Certificarea își pierde valabilitatea dacă dispozitivul este reparat sau modificat de altcineva decât producătorul. Sunt listate cele mai importante caracteristici conform certificării.