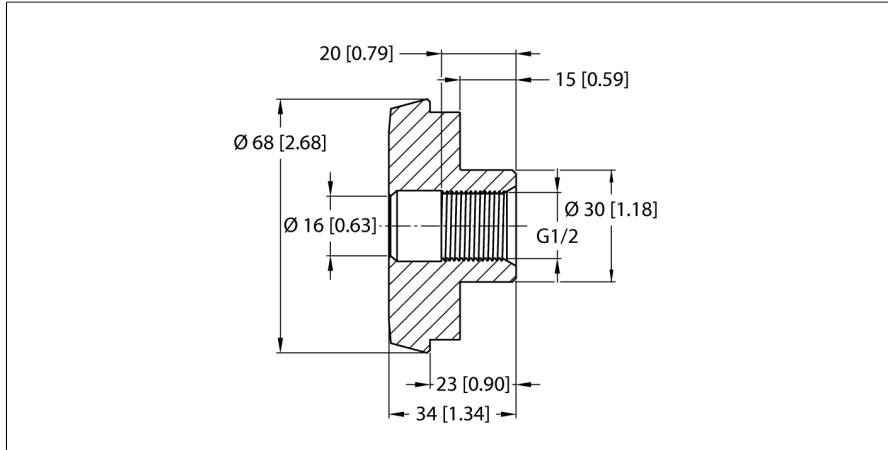


Accesorii

Conectare la proces cu șurub specifică industriei lactelui

Pentru senzori capacitivi limită de nivel NCLS

NCLS-DF50



Tip	NCLS-DF50
Nr. ID	100004435
Locație de montaj	oricare
Rezistența la presiune	10 bar
Temperatura mediului măsurat	0...+140 °C
Capabilitate CIP/SIP	Da
Teste/Certificări	
Atenție	Protejat împotriva deteriorărilor mecanice

- Adaptor cu înșurubare pentru țevi
- Conectare filet industria lactelui G1/2", DN50
- Standardizat conform DIN 11851
- Potrivit pentru senzorii limită de nivel NCLS
- Adaptor la proces de tip conductă industria lactelui, adecvat folosirii în medii igienice, precum industriile farmaceutice și alimentare (procesare lapte)

Caracteristici Mecanice	
Design	Accesorii pentru cilindri filetați
Dimensiuni	34 x 68 x 68mm
Materialul carcasei	Oțel inoxidabil, 1.4404 (AISI 316L)
Materiale (contact cu mediul)	Oțel inoxidabil 1.4404 (AISI 316L)
Cuplul maxim de strângere a piuliței carcasei	10 Nm
Conectare la proces	Conectare prin înșurubare pentru industria lactelui
Clasă de protecție	IP67
	La instalare

Principiu de funcționare

Conceptul de înșurubare pentru senzori limită de nivel din seria NCLS permite poziționarea standardizată a senzorilor de nivel la puncte definite dintr-un canal de curgere sau un rezervor.

Tipul de conectare cu șurub pentru industria lactelui se îmbină cu partea opusă corespunzătoare de pe rezervor sau conductă. Senzorul este apoi înșurubat direct în adaptor. Etanșarea este asigurată fără a se folosi garnituri pe capul senzorului, ci prin presare directă a metalului pe PEEK.

Adaptoarele terminale sunt disponibile în toate dimensiunile și formele industriale standard. Sistemul format din senzor și adaptorul la proces poate fi adaptat ușor la diferite cerințe ale aplicației.