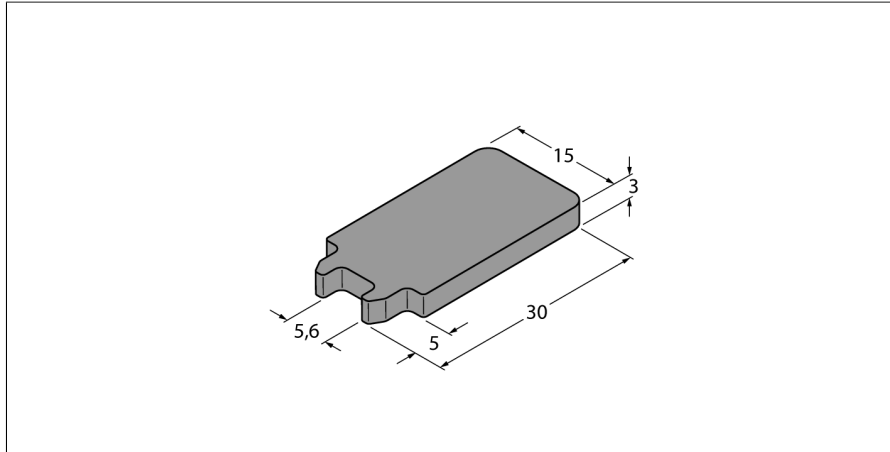


Accesorii

Unealtă de demontare

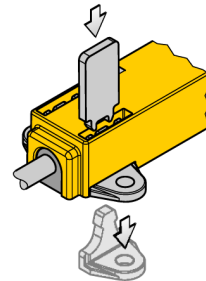
Pentru senzori de poziție liniară LI-Q17L

RMT-Q17L



- Unealta de demontare pentru elementele sensorului de poziție liniară Q17L

Elementele de montaj ale seriilor Li-Q17L pot fi desfăcute ușor și rapid cu unealta de demontare. În acest scop introduceți unealta prin partea superioară a carcasei, demontați elementele de montaj și îndepărtați-le.



Tip	RMT-Q17L
Nr. ID	1590755