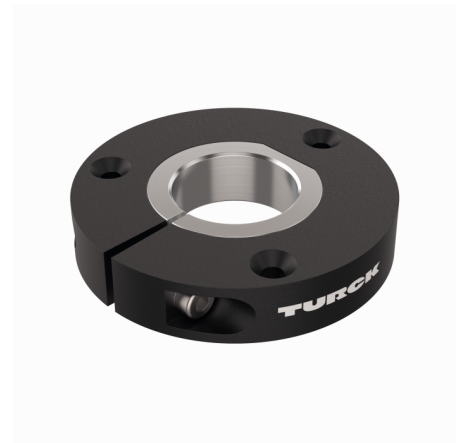
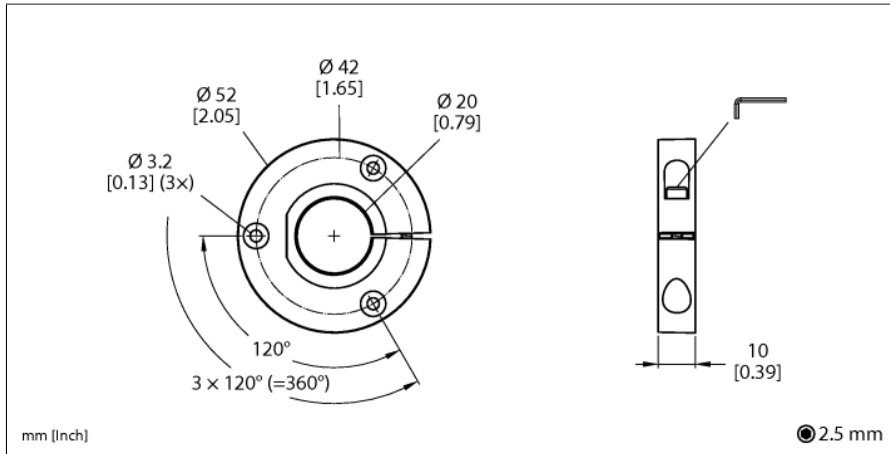


Accesorii

Element de poziționare

Pentru encodere RI-QR24

P1-RI-QR24



- Element de poziționare pentru axuri cu Ø 20 mm

Tip	P1-RI-QR24
Nr. ID	1590921
Materialul carcasei	Metal/plastic

Accesorii

Tip	Număr identificare		Desen cu dimensiuni
P2-RI-QR24	1590922	Element de poziționare pentru axuri cu Ø 14 mm	
P3-RI-QR24	1590923	Element de poziționare pentru axuri cu Ø 12 mm	
P4-RI-QR24	1590924	Element de poziționare pentru axuri cu Ø 10 mm	
P5-RI-QR24	1590925	Element de poziționare pentru axuri cu Ø 6 mm	
P6-RI-QR24	1590926	Element de poziționare, pentru axuri de Ø 3/8"	

Accesorii

Tip	Număr identificare		Desen cu dimensiuni
P7-RI-QR24	1590927	Element de poziționare, pentru axuri de $\varnothing 1/4''$	
P9-RI-QR24	1593012	Element de poziționare, pentru axuri de $\varnothing 1/2''$	
P10-RI-QR24	1593013	Element de poziționare, pentru axuri de $\varnothing 5/8''$	
P11-RI-QR24	1593014	Element de poziționare, pentru axuri de $\varnothing 3/4''$	

Accesorii funcționare

Tip	Număr identificare		Desen cu dimensiuni
P8-RI-QR24	1590916	Element de poziționare pentru axuri cu $\varnothing 12$ mm	

Accesorii funcționare

Tip	Număr identificare		Desen cu dimensiuni
M1-QR24	1590920	Inel de protecție din aluminiu, pentru encodere inductive Ri-QR24	
PE1-QR24	1590937	Element de poziționare fără bucsă reductoare	
RA1-QR24	1590928	Manșon adaptor pentru axuri cu Ø 20 mm	
RA2-QR24	1590929	Manșon adaptor pentru axuri cu Ø 14 mm	
RA3-QR24	1590930	Manșon adaptor pentru axuri cu Ø 12 mm	

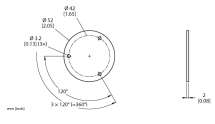
Accesorii funcționare

Tip	Număr identificare		Desen cu dimensiuni
RA4-QR24	1590931	Manșon adaptor pentru axuri cu \varnothing 10 mm	
RA5-QR24	1590932	Manșon adaptor pentru axuri cu \varnothing 6 mm	
RA6-QR24	1590933	Bucșă reductoare, pentru axuri de \varnothing 3/8"	
RA7-QR24	1590934	Bucșă reductoare, pentru axuri de \varnothing 1/4"	
RA9-QR24	1590960	Manșon adaptor pentru axuri de \varnothing 1/2"	

Accesorii funcționare

Tip	Număr identificare		Desen cu dimensiuni
RA10-QR24	1590961	Manșon adaptor pentru axuri de Ø 5/8"	
RA11-QR24	1590962	Manșon adaptor pentru axuri de Ø 3/4"	
RA8-QR24	1590959	Conector pentru montarea opțiunii C	
SP1-QR24	1590938	Placă ecranare Ø 74 mm, aluminiu	
SP2-QR24	1590939	Placă ecranare Ø 74 mm, aluminiu cu gaură de alezaj pentru trecerea axului	

Accesorii funcționare

Tip	Număr identificare		Desen cu dimensiuni
SP3-QR24	1590958	Placă ecranare Ø 52 mm, aluminiu	
MT-QR24	1590935	Element auxiliar de montare pentru alinierea optimă a elementului de poziționare.	