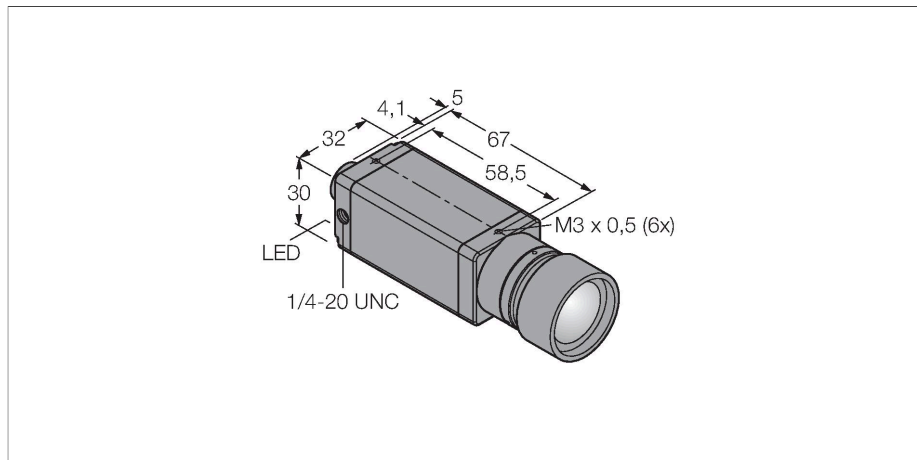


# PPROCAM

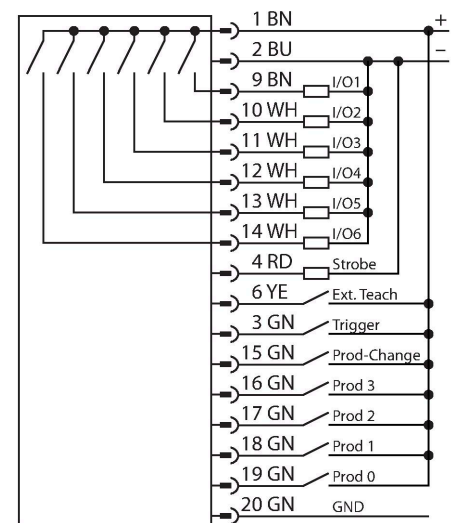
## Sisteme de inspecție – Camera P3



### Caracteristici

- Cameră compactă (este necesar un controller separat, de tip PPROCTL)
- Grad de protecție IP20
- Lentilele se comandă separat
- 1/3" CCD, 640x480 pixeli
- Scară de 256 tonuri de gri

### Diagramă de conexiuni



### Principiu de funcționare

Sistemul de procesare imagine PresencePLUS PRO este compus din camera compactă și unitatea de procesare integrată într-un controller separat. Lentilele, sursa de lumină externă/internă și cablul de conexiune trebuie comandate separat. Versiunile la zi ale programelor de utilizare și firmware-ului pot fi descărcate de la: [www.bannerengineering.com](http://www.bannerengineering.com)

### Caracteristici tehnice

Tip	PPROCAM
Nr. ID	3074937
<b>Date cameră</b>	
Resolution	640 x 480 Pixeli
Curent nominal de alimentare în c.c.	≤ 650 mA
Protocol de comunicație	EtherNet/IP Modbus TCP Modbus TCP PCCC RS232
<b>Caracteristici Mecanice</b>	
Dimensiuni	72 x 30 x 32 mm
Materialul carcasei	Metal, AL
Temperatura mediului	0...+50 °C
Clasă de protecție	IP20
<b>Teste/Certificări</b>	
Certificări	CE

### Accesorii

Desen cu dimensiuni	Tip	Nr. ID
	PPC06	3062409
	PPC06RA	3070827