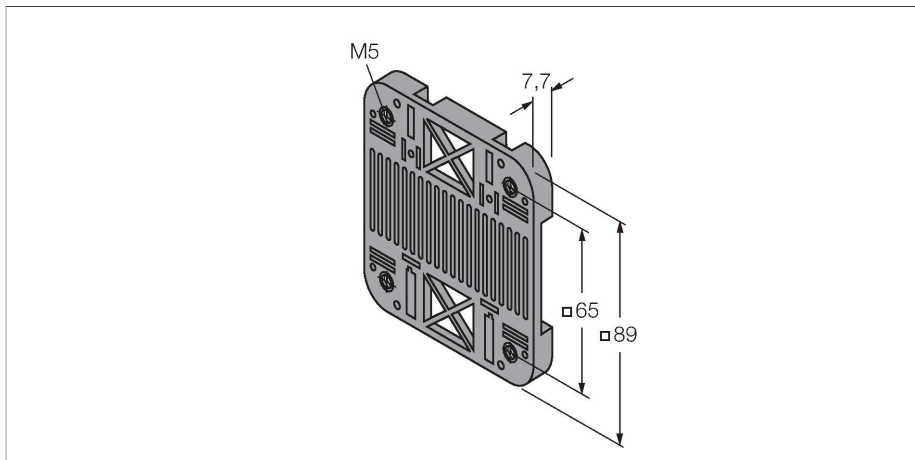


SMBDX80DIN

Accesorii – Suport de montare

Caracteristici

- Accesoriu pentru montare pe șină DIN
- Adecvat pentru CP80, DX80, K80, Q80
- Temperatura de funcționare: -20...+90°C



Caracteristici tehnice

Tip	SMBDX80DIN
Nr. ID	3077161
Design	Accesorii pentru senzori dreptunghiulari, SMBDX80DIN
Dimensiuni	89 x 89 x 7.7 mm
Materialul carcasei	Plastic, ABS

Accesorii

CP80	Q80
Dreptunghiular, plastic	Dreptunghiular, plastic
QF80	
Dreptunghiular, plastic	