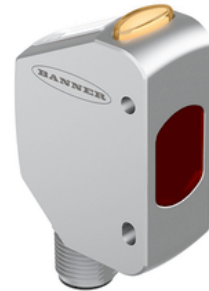
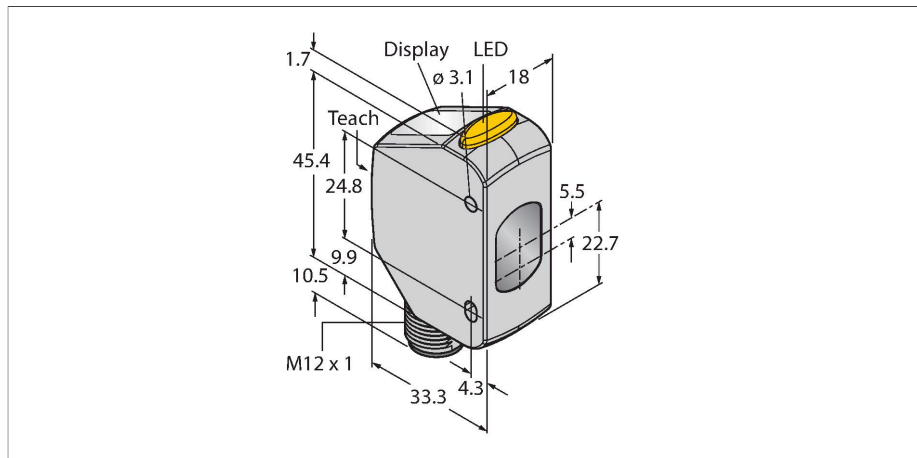


# Q4XFNCOD310-Q8

## Senzor fotoelectric – Pentru detectare obiecte transparente



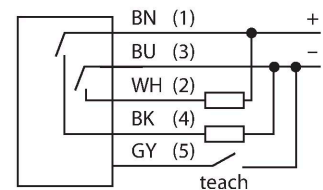
### Caracteristici tehnice

Tip	Q4XFNCOD310-Q8
Nr. ID	3097633
<b>Date optice</b>	
Funcție	Senzor de proximitate
Mod de operare	Suprimare fundal/prim plan
Tipul de lumină	Roșu
Lungime de undă	655 nm
Clasa laser	▲ 1
Rezoluție optică	1 mm
Repetabilitate	0.5 mm
Domeniu	35...310 mm
Imunitate lumină ambientală	5000 lux
<b>Caracteristici electrice</b>	
Tensiune de alimentare	10...30 Vcc
Curent nominal de alimentare în c.c.	≤ 28 mA
Protecție la scurtcircuit	Da
Protecție la alimentare inversă	Da
Funcție de ieșire	Contact NO/NC, NPN
Timpe de întârziare la alimentare	≤ 750 ms
Timpe de răspuns caracteristic	< 1.5 ms
<b>Caracteristici Mecanice</b>	
Design	Rectangular, Q4X
Dimensiuni	33.5 x 18 x 57.5 mm
Materialul carcasei	Metal, Oțel inoxidabil
Lentilă	acrilic, PMMA
Conexiune electrică	Conectori, M12 x 1, PVC
Număr de conductoare	4

### Caracteristici

- Afișaj LED cu 4-cifre, 7-segmente
- 3 butoane
- Indicator ieșire (galben)
- IP67/69K
- Certificate ECOLAB
- Domeniu: 35...310 mm
- Categorie de laser 1, roșu, 655 nm, conform IEC 60825-1:2007
- Tensiune de alimentare: 12...30 Vcc
- 1 ieșire digitală NPN
- Model rectangular
- Carcasă din oțel inoxidabil (1.4404)
- Senzor cu laser pentru detecția obiectelor transparente

### Diagramă de conexiuni



### Principiu de funcționare

Q4XFNCOD310-Q8 este un senzor cu laser special proiectat pentru a detecta obiecte transparente, cu un domeniu de 310 mm și o ieșire în comutație cu laser din clasa 1 NPN. În acest senzor, detecția obiectului transparent (COD) este preconfigurată pentru a permite ca obiectele transparente să fie detectate cu ajutorul unui dispozitiv simplu de configurare. Cu funcționalitatea mod dual, Q4X înregistrează nu numai distanțele, ci și intensitatea luminii care se reflectă de la un obiect. Această caracteristică unică permite ca laserele să fie utilizate pentru aplicații care

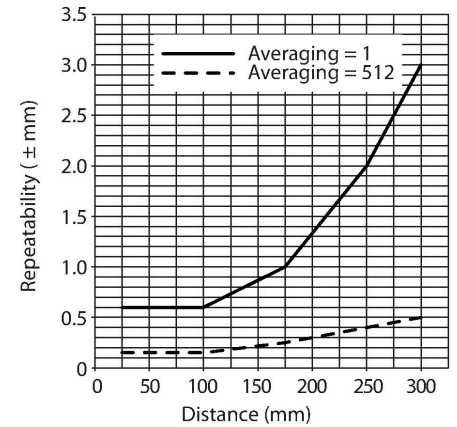
## Caracteristici tehnice

Temperatura mediului	-10...+50 °C
Temperatura de depozitare	-25...+75 °C
Umiditate relativă	35...95 %
Clasă de protecție	IP67 IP68 IP69
Caracteristici speciale	Rezistent la agenți chimici Detecrie obiecte clară păstrare/suspendare Spălare Rezistent la agenți chimici
Indicare stare	LED, Galben
Afișaj	Afișaj LED cu 4-cifre, 7-segmente
<b>Teste/Certificări</b>	
Rezistență la vibrații	MIL-STD-202G, Metodă 201A (10 la 60 Hz, 1.52 mm amplitudine vârf-vârf, pentru 2 h de-a lungul axelor x, y și z), funcționare senzor
Test la șocuri mecanice	MIL-STD-202G, Metodă 213B Condiție I (100G 6x de-a lungul axei-XYZ, 18 șocuri), senzor în funcțiune
Certificări	CE, cULus, ECOLAB

ar fi fost de considerate imposibile înainte de aceasta.

În modul Run, puteți să schimbați punctul de comutație, să comutați de la lumină la întuneric și să programați senzorul. În modul Setup, puteți selecta modul de învățare, toți parametrii de operare standard și să reveniți la setările din fabrică.

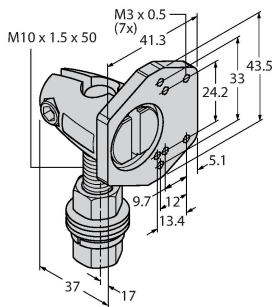
## Caracteristica "Excess gain"



## Accesorii

SMBQ4XFAM10

3091513



Suport de montare, rotativ, oțel inoxidabil, pentru senzorii seriilor Q4X/Q3X, filet M10 x 1.5

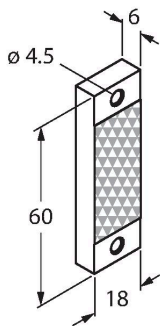
## Accesorii

Desen cu dimensiuni	Tip	Nr. ID	
	RKC4.5T-2/TEL	6625016	Cablu de conectare, mamă M12, drept, 5-pini, lungime cablu: 2 m, material manta: PVC, negru; certificare cULus; sunt disponibile alte lungimi și calități de cablu, pe <a href="http://www.turck.com">www.turck.com</a>

Desen cu dimensiuni	Tip	Nr. ID	
	RKH4.5-2/TFG	6933455	Cablu de conectare, mamă M12, drept, 5-pini, piuliță din oțel inoxidabil, lungime cablu: 2 m, material manta: TPE, gri, domeniul de temperatură -40...+105 °C; alte lungimi de cablu și modele sunt disponibile pe <a href="http://www.turck.com">www.turck.com</a>
	RKS4.5T-2/TEL	6626361	Cablu de conectare, conector mamă M12, drept, 5-pini, lungime cablu: 2 m, material manta: PVC, negru; ecranat; certificare cULus; sunt disponibile alte lungimi și calități de cablu, pe <a href="http://www.turck.com">www.turck.com</a>
	WKS4.5T-2/TEL	6626364	Cablu de conectare, conector mamă M12, cu cot, 5-pini, lungime cablu: 2 m, material manta: PVC, negru; ecranat; certificare cULus; sunt disponibile alte lungimi și calități de cablu, pe <a href="http://www.turck.com">www.turck.com</a>
	WKC4.5T-2/TEL	6625028	Cablu de conectare, mamă M12, cu cot, 5-pini, lungime cablu: 2 m, material manta: PVC, negru; certificare cULus; sunt disponibile alte lungimi și calități de cablu, pe <a href="http://www.turck.com">www.turck.com</a>

## Accesorii

Desen cu dimensiuni	Tip	Nr. ID	
	BRT-Q4X-60X18	3095776	Reflector pentru senzori cu laser Q4X pentru detectarea obiectelor transparente sau pentru aplicații în mod dual, carcasă pătrată: 60 mm x 18 mm



Desen cu dimensiuni	Tip	Nr. ID	
	BRT-Q4X-60X50	3095777	Reflector pentru senzori cu laser Q4X pentru detectarea obiectelor transparente sau pentru aplicații în mod dual, carcasă pătrată: 60 mm x 50 mm

