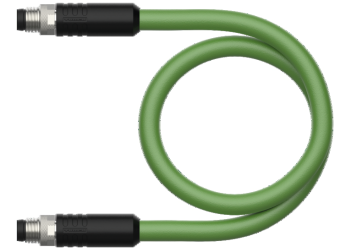
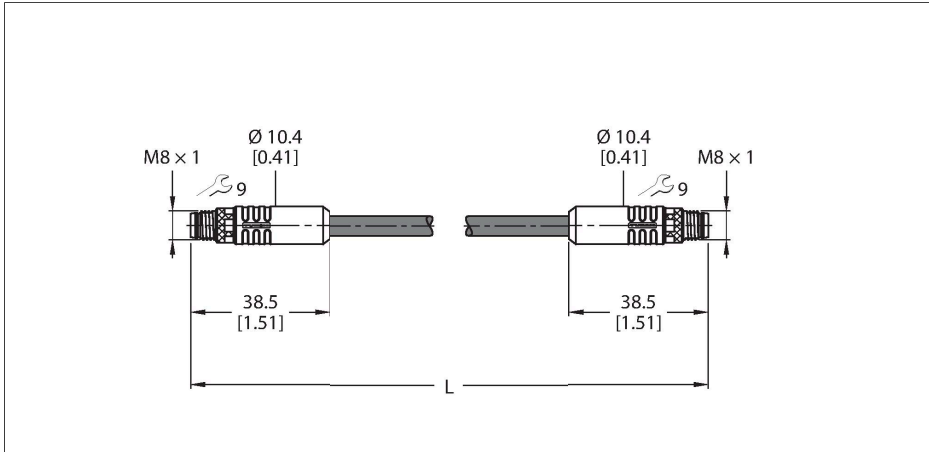


# PSGS4M-PSGS4M-4422-2M

## Cablu Ethernet industrial – Cablu de conectare



### Caracteristici tehnice

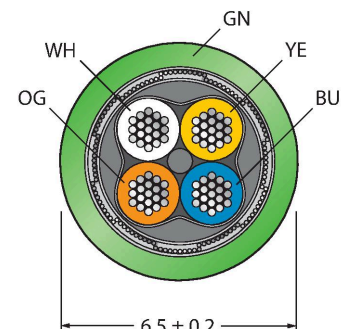
Tip	PSGS4M-PSGS4M-4422-2M
Nr. ID	6635237
Conector A	Conectori, M8 × 1, Drept
Număr de pini	4
Contacte	Metal, CuZn, Aurit
Suportul contactelor	Plastic, PA, UL 94, Negru
Corp	Plastic, TPU, UL 94, Negru
Piuliță/șurub	zinc, GD-Zn, Placat cu nichel
Cuplu de strângere	0.4 ... 0.6 Nm (Respectați cuplul maxim al contrapiesei!)
Durata de viață din punct de vedere mecanic	> 100 Cicluri de cuplare
Grad de poluare	3/2
Tip de protecție	IP67, Numai filetat
Conector B	Conectori, M8 × 1, Drept
Număr de pini	4
Contacte	Metal, CuZn, Aurit
Suportul contactelor	Plastic, PA, UL 94, Negru
Corp	Plastic, TPU, UL 94, Negru
Piuliță de cuplare/șurub de reținere	Zinc turnat sub presiune, GD-Zn, Placat cu nichel
Cuplu de strângere	0.4 ... 0.6 Nm (Respectați cuplul maxim al contrapiesei!)
Durata de viață din punct de vedere mecanic	> 100 Cicluri de cuplare
Grad de poluare	3/2
Clasă de protecție	IP67, Doar când se înșurubează împreună

### Caracteristici



- Conector tată M8, drept
- Conector tată M8, drept
- Cablu Ethernet: 4-pini, AWG 22
- CAT 5E
- Material izolație exterioară: PUR
- Culoare izolație exterioară: verde
- Ecranare: folie din aluminiu suprapusă, fir din cupru cositorit
- Diametru manta exterioară cablu: 6,5 mm
- Adecvat pentru sisteme mobile articulate de protecție cabluri
- Rezistență la uleiuri conform IEC 60811-2-1 și UL13
- Fără halogen conf. IEC 60754
- Ignifug conform IEC 60332-1-2 și UL FT2
- În conformitate cu RoHS
- Conformitate PNO
- UL
- Lungime cablu: 2,0 m

### Secțiune cablu



## Caracteristici tehnice

Cablu	
Protocol de rețea	Ethernet
Diametru cablu	Ø 6.5 mm ±0.20
Lungime cablu	2 m
Manșon cablu	PUR, Verde
Ecran	Folie din aluminiu, fir din cupru cositorit
Izolația conductorului	TPE-O
Secțiune miez	4 x 0.32 mm <sup>2</sup>
Aranjamentul conductorului multifilar	7 x 0.25 mm
Culori fire	WH, YE, BU, OG
Caracteristici electrice la +20 °C	
Tensiune nominală	30 V
Tensiune de test	2000 V
Curent	4 A
Rezistență în c.c. (buclă)	120 Ω/km
Nom. impedanță	100 Ω (1MHZ)
Nom. capacitate	50 pF/m
Proprietăți mecanice și chimice	
Raza de curbare (instalare fixă)	≥ 5 x Ø
Raza de curbare (utilizare mobilă)	≥ 15 x Ø
Cicluri de îndoire	≥ 5 milion
Tensiune de răsucire	± 180 °/m
Cicluri de torsiune	≤ 100.000 Cicluri
În staționare	-40...+80 °C
În mișcare	-30...+80 °C
Alte caracteristici	
Poate fi utilizat la sisteme mobile articulate de protecție cabluri	Da
Fără halogeni	Da
Fără PVC	Da
Rezistență la UV	Da
Rezistent la uleiuri	Da
Ignifug	Da
Certificări	UL Listat

## Alocare contacte



## Schema de conexiuni

