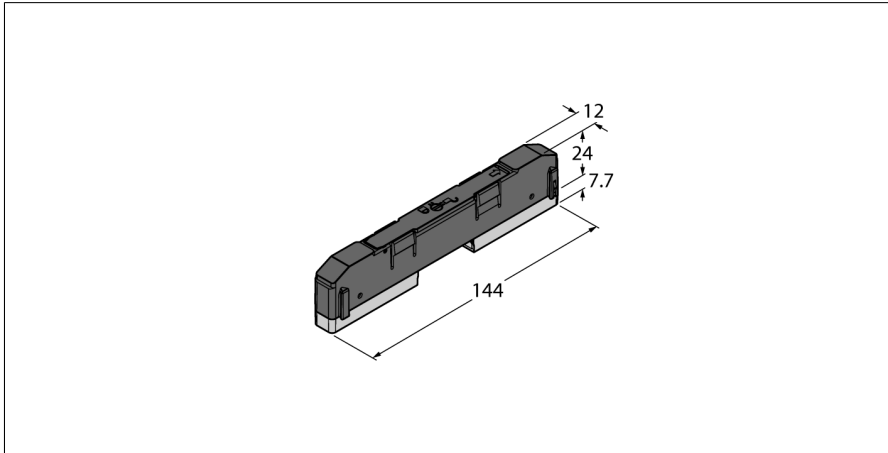


Adaptor pentru montare grupuri de module TBEN-S pe șină DIN TBNN-S0-DRS-01



Tip	TBNN-S0-DRS-01
Nr. ID	6814040
Date de sistem	
Temperatura mediului	-40...+70 °C
Clasă de protecție	IP65
	IP67
	IP69K
material carcasă	PA6-GF30
Culoarea carcasei	negru
Fără halogeni	Da

- 1 buc
- Împământarea modulelor pe șină DIN:
- Aranjare ușoară a modulelor TBEN-S
- Crearea de grupuri de module compacte TBEN-S
- Instalare directă
- În concordanță cu dimensiunile instalației