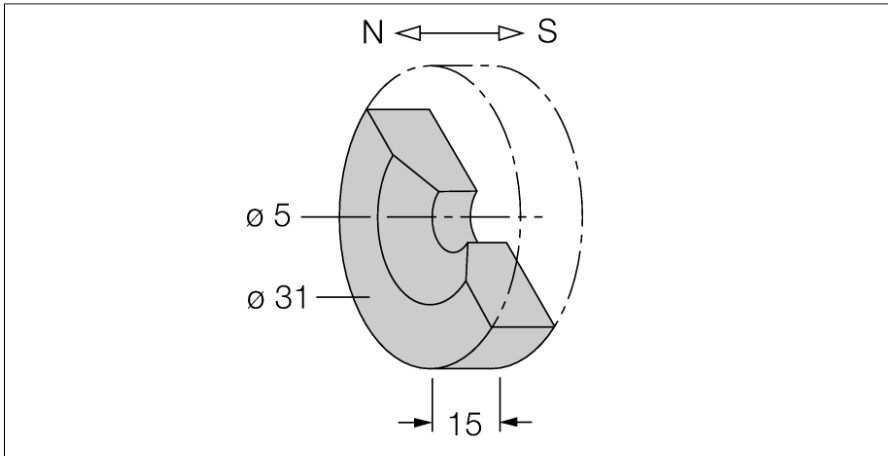


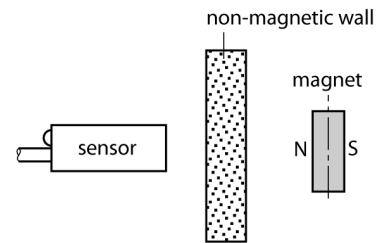
# Accesorii

## Magnet permanent

### DMR31-15-5



- Distanță de detecție realizabilă 90 mm cu senzori de câmp magnetic (BIM) modelele (E)M12E, M18 și G12SK
- Distanță de detecție realizabilă 78 mm cu senzori de câmp magnetic (BIM) modelele EH6.5, EG08 și M12-S1209
- Remanență (Br) 380–400 mT (3800–4000 Gauss)
- Material: Ferită de stronțiu (SrFe)

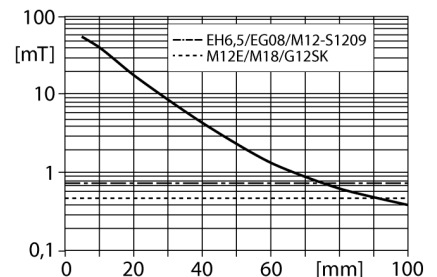


#### Principiu de funcționare

Senzorii magnetice-inductivi de proximitate sunt acționați de câmpuri magnetice. Aceștia detectează magneții permanenți prin materiale fără proprietăți feromagnetice precum lemnul, metalele neferoase, aluminiul sau oțelul inoxidabil.

Senzorii de câmp magnetic de la Turck ating o distanță de comutație destul de mare cu ajutorul magneților de acționare. Cum sunt disponibili într-un număr de dimensiuni și versiuni, permit o gamă largă de posibilități pentru detectarea, mai ales în construcții, unde spațiul de montare e limitat sau dacă există alte condiții dificile.

Diagrama arată o curbă caracteristică tipică a densității fluxului magnetic [în mT] bazată pe distanța în direcția axială și la temperatura camerei.



|                               |  |
|-------------------------------|--|
| Tip                           | DMR31-15-5   |
| Nr. ID                        | 6900215  |
| Remarci referitoare la produs | Toate dimensiunile în mm. Toleranța generală conform cu DIN 7168 -g- |
| Materialul carcasei           | Metal, SrFe  |
| Temperatura mediului          | -40...+200 °C  |