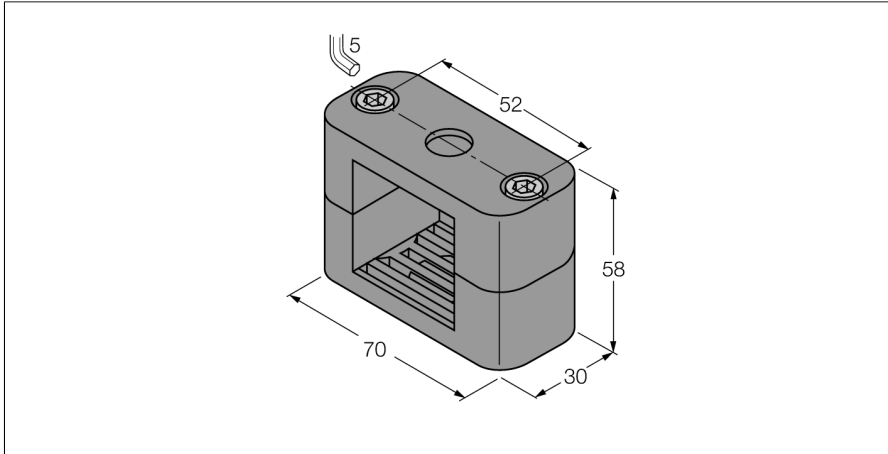


Accesorii

Clemă de montare

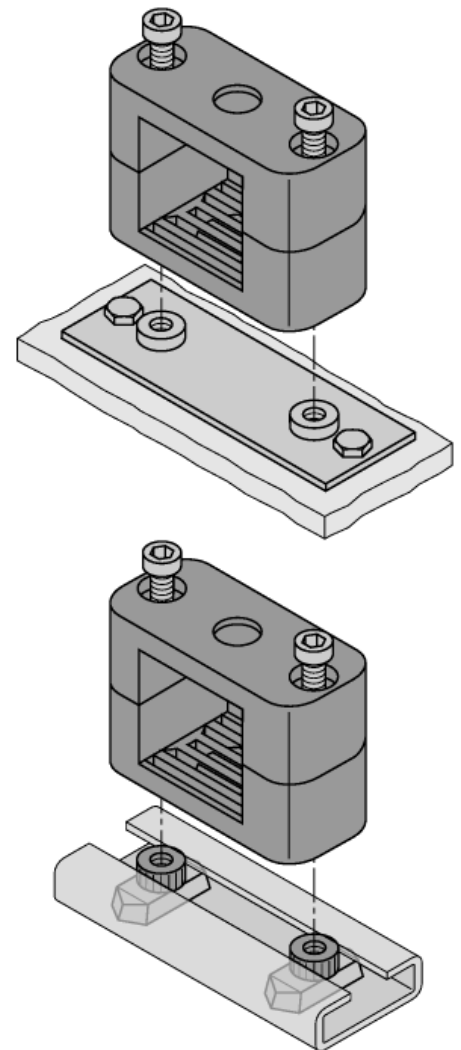
BSS-CP40



- Cleme de montare pentru senzori 40 x 40 mm
- Plastic, polipropilenă

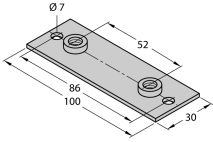
Descriere generală

?????The portfolio consists of two half-shells and two Allen screws each. Op□ional pot fi utilizate plăcu□e sudate ???? cu găuri adi□ionale. ????Matching DIN rail nuts are available for the mounting of DIN rails.



Tip	BSS-CP40
Nr. ID	6901318
Design	Accesorii pentru senzori dreptunghiulari, CP40
Dimensiuni	30 x 69.5 x 57mm
Materialul carcasei	Plastic, PP, Verde
Cuplul maxim de strângere a piuli□ei carcasei	1 Nm
Accesorii incluse	2 x șuruburi imbus, M6

Accesorii

Tip	Număr identificare		Desen cu dimensiuni
BSS-SPV5	6901324	Placă sudată pentru suportji de montaj BSS	
BSS-TSM 2 pcs	6901323	Pituliță șină DIN pentru cleme de montaj BSS și BSM, pentru montare pe șine DIN	