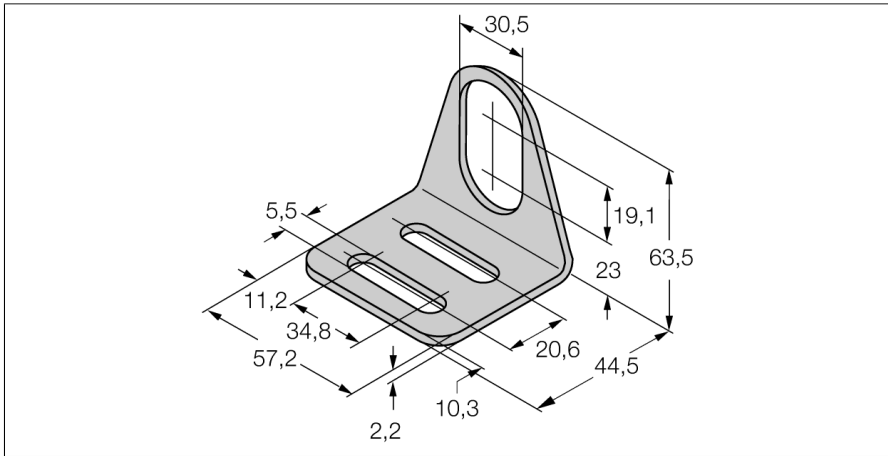


# Accesorii

## Suport de montare

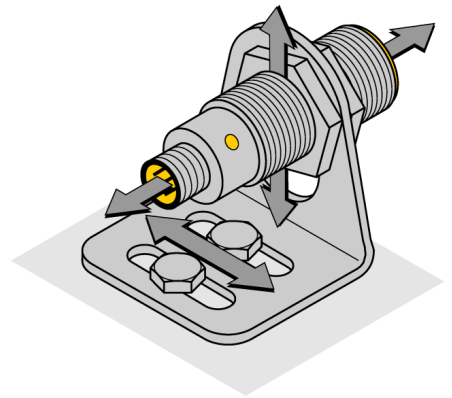
### MW-30



- Suport pentru senzori cilindrici filetați M30 x1.5
- oțel inoxidabil A2 1.4301 (AISI 304)

#### Descriere generală

Suportul de montare pentru senzori filetați M30x1.5 oferă o flexibilitate de montare maximă. Poziția senzorului poate fi ajustată cu ușurință în toate direcțiile, fiind astfel foarte practic.



Tip	MW-30
Nr. ID	6945005
Design	Accesorii pentru cilindri filetați, M30
Dimensiuni	44.5 x 57.2 x 63.5mm
Materialul carcasei	Metal, 1.4301 (AISI 304)