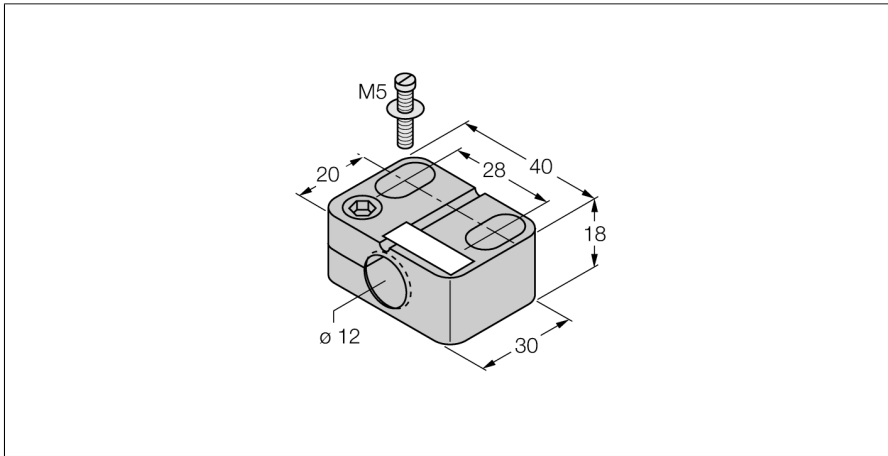


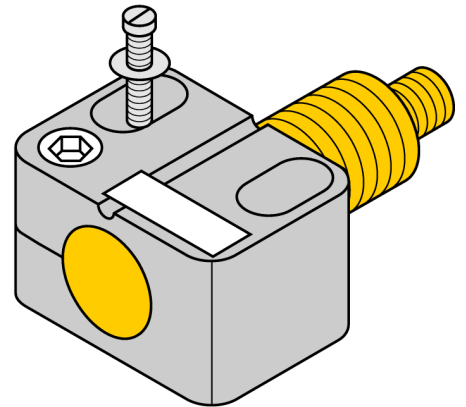
# Accesorii

## Clemă de montare

### BST-12B



- colier de fixare cu limitator
- plastic PA6



Tip	BST-12B
Nr. ID	6947212
Design	Accesorii pentru cilindri filetați, M12
Dimensiuni	30 x 40 x 18mm
Materialul carcasei	Plastic, PA6, Negru
Cuplul maxim de strângere a piuliței carcasei	0.5 Nm