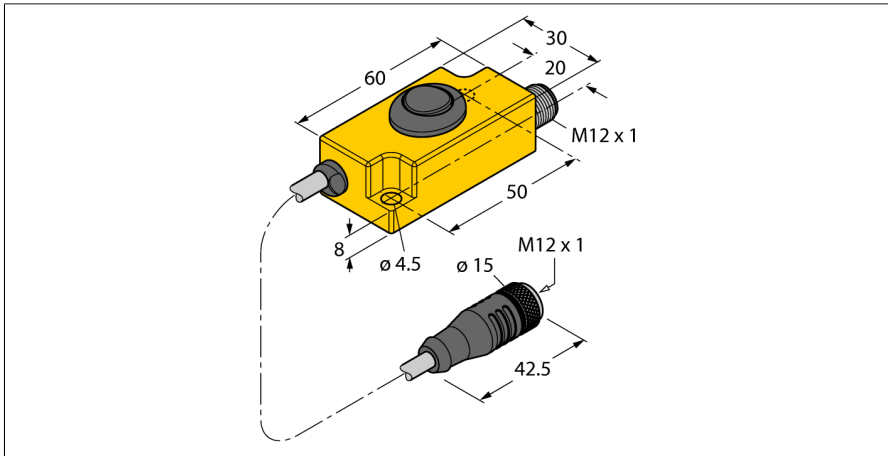
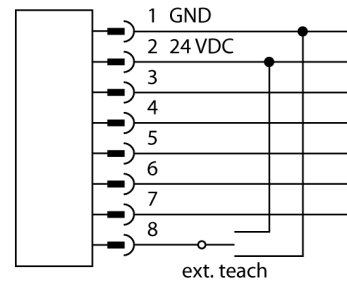


Accesorii

Adaptor pentru programare TX2-Q20L60



- Adaptor pentru programare
- Pentru programarea encoderelor inductive cu interfață SSI sau cu semnal de ieșire incremental



Tip	TX2-Q20L60
Nr. ID	6967117
Dimensiuni	60 x 30 x 20mm

Principiu de funcționare

Conectați adaptorul de programare între senzor și cablul de conectare. La activarea comutatorului DIP, sunt acceptate setările corespunzătoare ale parametrilor.