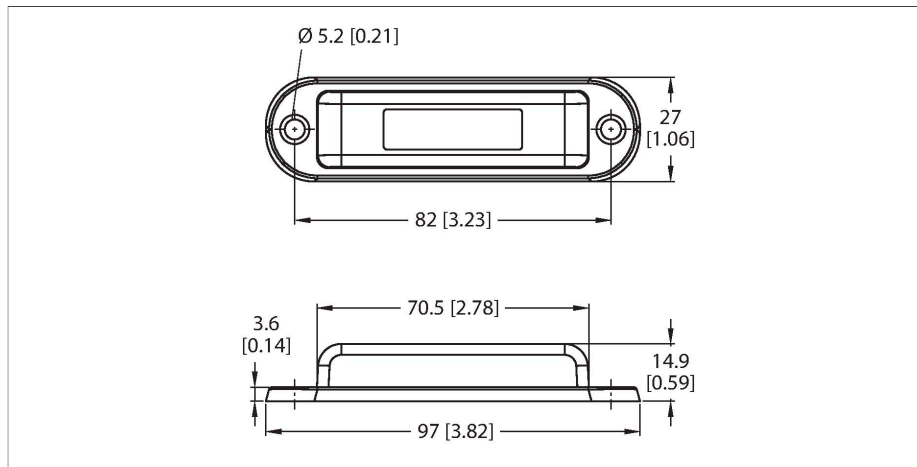


TW860-960-Q27L97-M-B112

Tag UHF



Caracteristici

- For outdoor use
- Memorie EEPROM 112 bytes
- Memorie TID: 12 byte
- Pentru montare directă pe metal

Principiu de funcționare

Capetele de citire/scriere UHF formează o zonă de transmisie, a cărei dimensiune variază în funcție de combinația cap citire/scriere și purtătoarea de date.

Distanțele de citire/scriere menționate aici reprezintă doar valori standard măsurate în condiții de laborator.

Datorită toleranțelor componentelor, condițiilor de montare, condițiilor de mediu și influenței exercitate de tipurile de materiale (în special metal), distanțele care se pot obține pot varia. De aceea, testarea aplicației în condiții de operare reale este indispensabilă (în special în cazul citirii/scrierii în mișcare)!

Caracteristici tehnice

Tip	TW860-960-Q27L97-M-B112
Nr. ID	7030464
Remarci referitoare la produs	Pentru montare directă pe metal
Transfer de date	câmp AC electromagnetic
Tehnologie	UHF RFID
Regiunea de utilizare (UHF)	Global (860...960 MHz) ETSI (865...868 MHz) FCC (902...928 MHz)
Standarde de comunicare prin radio si protocoale	ISO 18000-63 EPCglobal Gen 2
Design	Tag dur
Materialul carcasei	Plastic, Policarbonat/ABS
Materialul feței active	plastic, Albastru
Rezistență la vibrații (EN 60068-2-6)	10 g; 10...2000 Hz; 3 axe; 2.5 h
Rezistență la șoc fără întreruperi (EN 60068-2-29)	40 g, 18 ms, 6 axe, 2000 ×
Clasă de protecție	IP69K
Packaging unit	1

Caracteristici tehnice

Tip	TW860-960-Q27L97-M-B112
Nr. ID	7030464
Remarci referitoare la produs	Pentru montare directă pe metal
Transfer de date	câmp AC electromagnetic
Tehnologie	UHF RFID
Regiunea de utilizare (UHF)	Global (860...960 MHz) ETSI (865...868 MHz) FCC (902...928 MHz)
Domeniul de citire pe metal	8 m (2W ERP)
Tip de memorie	EEPROM
Chip	Impinj Monza 4QT

Caracteristici tehnice

Capacitate memorie	112 Byte
Memorie	citire/scriere
Memorie disponibilă	64 Byte
Memorie EPC	16 Byte
Număr de operații de citire	nelimitat
Număr de operații de scriere	10 ⁵
Timp de citire tipic	2 ms/Byte
Timp de scriere tipic	3 ms/Byte
Standarde de comunicare prin radio si protocoale	ISO 18000-63 EPCglobal Gen 2
Distanța minimă față de metal	0 mm
Temperatura pe durata accesului de citire/scriere	-40...+80 °C
Temperatura în afara domeniului de detecție	-40...+80 °C
Design	Tag dur
Lungime carcasă	97 mm
Lățime carcasă	27 mm
Înălțime carcasă	15 mm
Materialul carcasei	Plastic, Policarbonat/ABS
Materialul feței active	plastic, Albastru
Rezistență la vibrații (EN 60068-2-6)	10 g; 10...2000 Hz; 3 axe; 2.5 h
Rezistență la șoc fără întreruperi (EN 60068-2-29)	40 g, 18 ms, 6 axe, 2000 ×
Clasă de protecție	IP69K
Packaging unit	1

Instrucțiuni de montare/descriere

