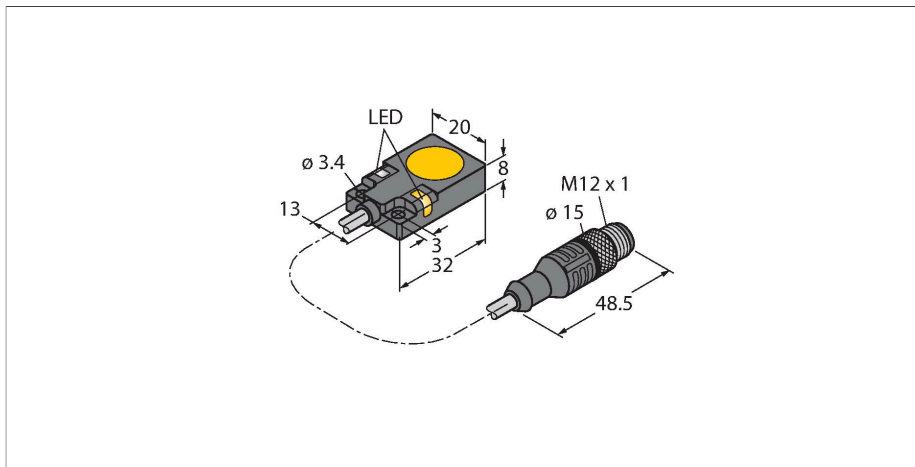


TB-Q08-0.15-RS4.47T

Cap de citire/scriere HF



Caracteristici tehnice

Tip	TB-Q08-0.15-RS4.47T
Nr. ID	7030553
Remarci referitoare la produs	Design ultraplăt
Certificări	CE UKCA UL
Certificări radio	EU/ROȘU: Europa UK SI 2017/1206: Marea Britanie: FCC: SUA IC: Canada RCM: Australia/Noua Zeelandă MIC: Japonia

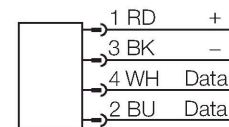
Caracteristici electrice	
Tensiune de alimentare	10...30 Vcc
Curent nominal de alimentare în c.c.	≤ 30 mA
Vârf de curent la pornire	700 mA Pentru: 1 ms
Transfer de date	cuplor inductiv
Tehnologie	HF RFID
Frecvență de lucru	13.56 MHz
Standarde de comunicare prin radio si protocole	ISO 15693 NFC Typ 5
distanța max. de scriere/citire	30 mm
Funcție de ieșire	4-fire, Read/Write

Caracteristici Mecanice	
Condiții de montare	Îngropat, este posibilă montarea îngropată
Temperatura mediului	-25...+70 °C
Design	Rectangular, Q08
Dimensiuni	32 x20 x8 mm
Materialul carcasei	Metal, GD-Zn
Materialul feței active	plastic, PA12-GF30, galben

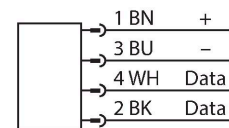
Caracteristici

- Dreptunghiular, înălțime 8 mm
- Fața activă deasupra
- Metal, GD-Zn, alamă nichelată
- Alimentat și controlat doar prin modul de interfață BLident
- Conector M12 x1 tată, conectare numai cu cablu de extensie BL ident

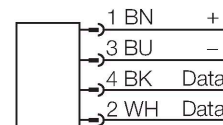
Conectori .../S2503



Conectori .../S2500



Conectori .../S2501



Principiu de funcționare

Dispozitivele de citire/scriere HF cu frecvența de operare de 13,56 MHz formează o zonă de transmisie, a cărei dimensiune (0...

Caracteristici tehnice

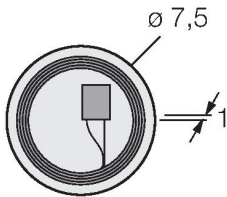
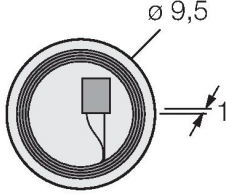
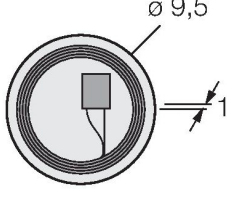
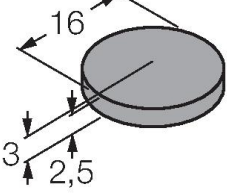
Rezistență la vibrații	55 Hz (1 mm)
Rezistență la șoc	30 g (11 ms)
Clasă de protecție	IP67
Conexiune electrică	Cablu cu conector, M12 × 1
Tip cablu	Gri, 0.15 m
MTTF	391 ani conform SN 29500 (Ed. 99) 40 °C
Indicator al tensiunii de lucru	LED, verde
Izolație exterioară a cablului	Gri
Packaging unit	1

500 mm) variază în funcție de combinația dintre dispozitivul citire/scriere și tag folosit. Distanțele de citire/scriere menționate aici reprezintă valori standard măsurate în condiții de laborator, în absența perturbațiilor cauzate de materiale. Distanțele de citire/scriere ale tagurilor pentru montarea în metal TW-R**-M(MF) au fost stabilite în metale. Distanțele ce se pot atinge pot să varieze cu până la 30 % datorită toleranței componentelor, condițiilor de montaj, condițiilor de mediu și calității materialului (în special la montarea în metal) Testarea aplicației în condiții de operare reale este esențială, în special în cazul citirii/scrierii în mișcare!

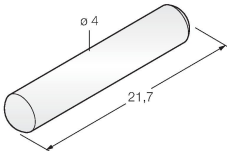
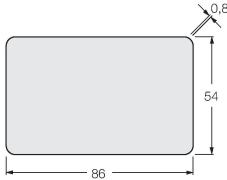
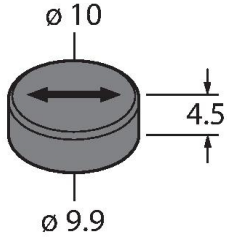
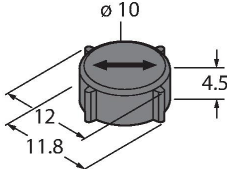
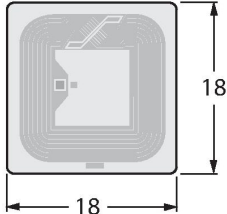
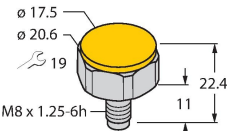
Instrucțiuni de montare/descriere

Lățimea zonei active B 19 mm

LED	Culoare	Stare	Semnificație
\\Graphics\Pic4\00185369_0.EPS			

Dimensiuni	Denumire tip	Distanța de citire/scriere		Zonă de transfer		Distanța minimă între 2 capete de citire-scriere [mm]
		Recomandat (mm)	max. [mm]	lungime max. [mm]	decalare max. lățime [mm]	
	TW-R7.5-B128 7030231	8	14	16	8	54
	TW-R9.5-B128 7030252	9	15	18	9	54
	TW-R9.5-K2 7030558	5	12	13	6	54
	TW-R16-B128 6900501	10	17	14	7	54

<p>∅ 20 2,8</p>	TW-R20-B128 6900502	8	15	12	6	54
<p>∅ 20 2,8</p>	TW-R20-B320 100005244	8	15	12	6	54
<p>∅ 20 2,8</p>	TW-R20-K2 6900505	5	12	16	8	54
<p>∅ 5,2 ∅ 30 3</p>	TW-R30-B128 6900503	8	17	22	11	54
<p>∅ 5,2 ∅ 30 3</p>	TW-R30-B320 100005245	8	17	22	11	54
<p>∅ 5,2 ∅ 30 3</p>	TW-R30-K2 6900506	6	14	18	9	54
<p>∅ 17,5 ∅ 14 2,2 23,4 12 M10 x 1,5-6G</p>	TW-BD10x1.5-19-K2 6901381	6	14	16	8	54
<p>∅ 29,9 10</p>	TW-R30-M-B128 7030210	8	12	16	8	54
<p>∅ 49,9 15</p>	TW-R50-M-B128 7030209	8	18	22	11	54
<p>∅ 29,9 10</p>	TW-R30-M-K2 7030206	7	10	18	9	54
<p>∅ 49,9 15</p>	TW-R50-M-K2 7030229	7	15	24	12	54

	TW-R4-22-B128 7030237	3	9	12	6	54
	TW-L86-54-C-B128 6900479	10	21	70	35	54
	TW-R10-M-B146 7030545	5	7	10	3	54
	TW-R12-M-B146 7030500	5	7	10	3	54
	TW-L18-18-F-B128 7030634	7	13	14	7	54
	TW-BS8x1.25-19-K2 7030638	5	10	13	6	54