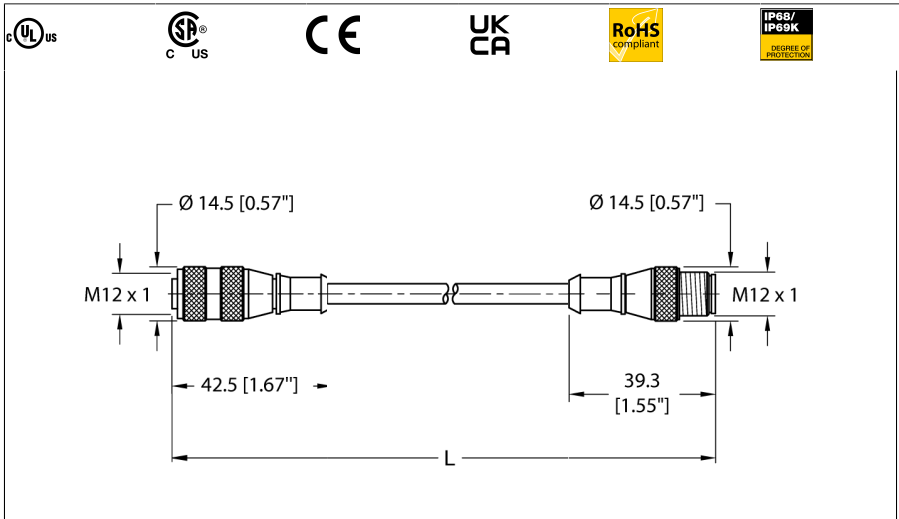


# Cablu actuator și senzor

## Extension Cable

### RK 4.4T-2-RS 4.4T



Tip	RK 4.4T-2-RS 4.4T
Nr. ID	U2445

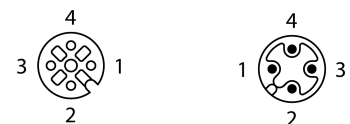
Conector A	Mamă, M12 × 1, Drept, Codat-A
Specificații design	conform IEC 61076-2-101
Număr de pini	4
Suportul contactelor	Plastic, Nylon or TPU, Negru
Corp	Plastic, TPU, Galben
Piuliță/șurub	Alamă, CuZn, Placat cu nichel
Etanșare	garnitură, Plastic, FKM/FPM
Cuplu de strângere	0.8 ... 1 Nm (Respectați cuplul maxim al contrapieseii!)
Durata de viață din punct de vedere mecanic	> 100 Cicluri de cuplare
Grad de poluare	3
Tip de protecție	IP68, IP69K NEMA: 1, 3, 4, 6P

Conector B	Tată, M12 × 1, Drept, Codat-A
Specificații design	conform IEC 61076-2-101
Număr de pini	4
Suportul contactelor	Plastic, Nylon or TPU, Negru
Corp	Plastic, TPU, Galben
Piuliță de cuplare/șurub de reținere	Alamă, CuZn, Placat cu nichel
Cuplu de strângere	0.8 ... 1 Nm (Respectați valoarea maximă a contrapieseii!)
Durata de viață din punct de vedere mecanic	> 100 Cicluri de cuplare
Grad de poluare	3
Clasă de protecție	IP68, IP69K NEMA: 1, 3, 4, 6P

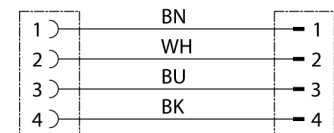
Cablu



- Conector mamă M12, drept, 4-pini
- Conector tată M12, drept, 4-pini
- Canal cablu instrumentație
- Manta PVC, gri, 4 × 22 AWG
- Rezistent la UV
- Rezistență la îndoire la rece la -40 °C
- Rezistent la uleiuri
- Clase de incendiu: UL 1685 FT4, UL1061, CSA FT4
- Certificare Flexlife și C-Track



#### Schema de conexiuni



ID cablu	RF50516
Număr de fire:	4
Diametru cablu	Ø 5.33mm
Lungime cablu	2 m, (+ 50 mm sau 4 % din lungime/-0.0, în funcție de care valoare este mai mare) m
Manșon cablu	PVC, Gri
Diametru conductor	0.054 "
Material conductor	CC (Cupru cositorit )
Izolația conductorului	PVC
Secțiune miez	4 x 22 AWG [Echivalent cu 0,34 mm <sup>2</sup> ]
Aranjamentul conductorului multifilar	19 x 0.0058"
Culori fire	BN, WH, BU, BK

#### Caracteristici electrice la +20 °C

Tensiune nominală	250V
Curent	4AA

#### Proprietăți mecanice și chimice

Raza de curbare (instalare fixă)	≥ 5 x Ø
Raza de curbare (utilizare mobilă)	≥ 10 x Ø
Rezistență la îndoire la rece	-40 °C
Cicluri de îndoire 20 x Ø	10 milioane de cicluri
	Când este corect instalat la 20 °C, 50 % RH și cu o viteză de ciclu ≤ 0.5 cicluri pe secundă.
C-track	Da
Temperatura mediului (fixă)	-40...+105°C
Temperatura ambiantului (mobil)	5...+105°C
Temperatura mediului pe durata instalării	-10...+105 °C

#### Certificare

#### Notă

Folosind cablul la temperaturi extreme, atunci când este expus la anumite chimicale și depășind viteza de ciclu nominală sau acționând sub raza minimă de curbura a cablului se reduce rezistența la flexare.

#### Notă

- Ne rezervăm dreptul de a efectua modificări tehnice fără înștiințare prealabilă.