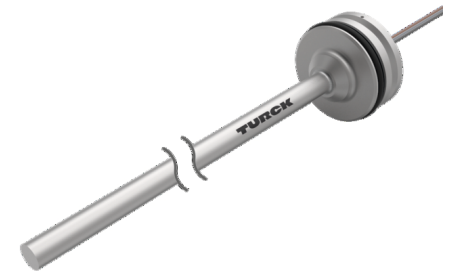
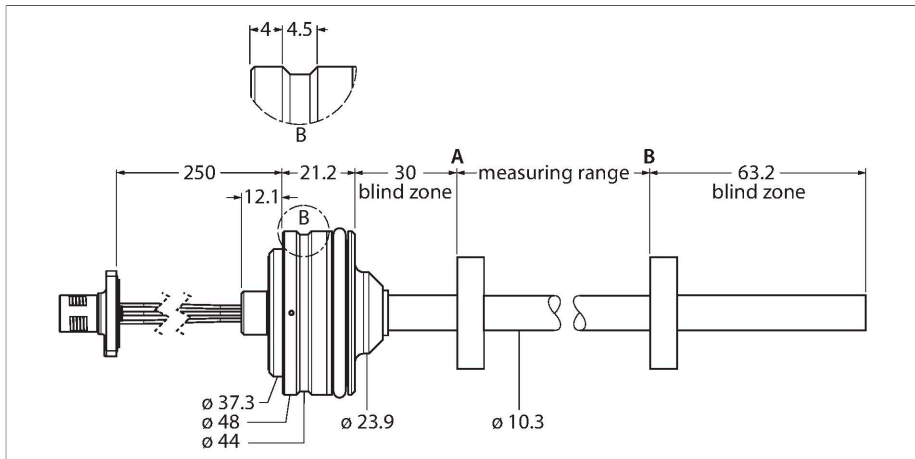


LTE50M-HT10-LU10-P-0.25-H1151

Датчики линейного перемещения для работы под давлением – Аналоговый



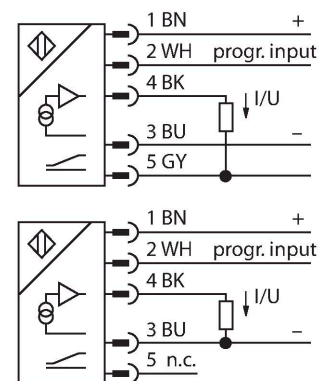
Технические характеристики

| | |
|---|-------------------------------|
| Тип | LTE50M-HT10-LU10-P-0.25-H1151 |
| ID № | 100002114 |
| Принцип измерения | Магнитоstrictionный |
| Основные данные | |
| Диапазон измерения | 50 мм |
| Разрешение | 16бит |
| "Теневая" зона a | 30 мм |
| "Теневая" зона b | 63.2 мм |
| повторяемость (стабильность) позиционирования | ≤ 0.01 % полн. шкалы |
| Отклонение от линейности | ≤ 0.04 % всей шкалы |
| Гистерезис | ≤ 0.026 мм |
| Электрические параметры | |
| Рабочее напряжение | 8...30 В = |
| Остаточная пульсация | ≤ 10 % U _{ss} |
| Испытательное напряжение изоляции | ≤ 0.5 кВ |
| Защита от обрыва / обратной полярности | да (напряжение питания) |
| Выходная функция | 5-контакт., Аналоговый выход |
| Выход по напряжению | 0.5...4.5 В |
| Сопrotивление нагрузки вольтового выхода | ≥ 2 кΩ |
| Потребление тока | < 60 мА при 24 В = |
| Механические характеристики | |
| Конструкция | Шток |
| Размеры | 176.5 мм |

Свойства

- Подходит для гидравлических цилиндров
- Встроенный корпус
- Датчик устойчив к давлению до 340 бар (постоянно), 680 бар (краткосрочно)
- Программируемый измерительный диапазон
- Аналоговый выход 0,5...4,5 В
- Кабель 0,25 м со штекерным разъемом M12

Схема подключения



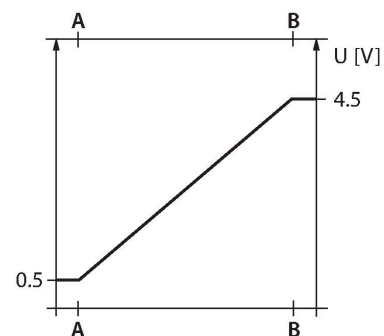
Принцип действия

LTE является магнитоstrictionным датчиком, оптимизированным для точного регулирования положения поршня в гидравлических цилиндрах. Датчики абсолютного значения надежны и точны, сохраняют информацию о положении в случае потери напряжения, так что дополнительные обнуление не требуется. Датчики работают по бесконтактному функциональному принципу, поэтому являются

Технические характеристики

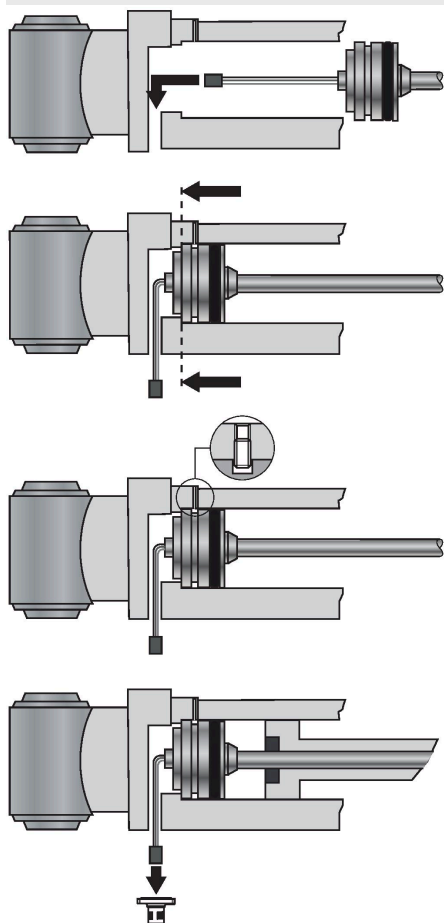
| | |
|---------------------------------|--|
| Материал корпуса | Нержавеющая сталь, Марка стали 1.4305 (AISI 303) |
| Материал активной поверхности | нержавеющая сталь, 1,4404 (AISI 316L) |
| Электрическое подключение | Кабель с разъемом, M12 × 1 |
| Условия окружающей среды | |
| Температура окружающей среды | -40...+85 °C |
| Вибростойкость | 30 Гц (1 мм) |
| Ударопрочность | 100 г (11 мс) |
| Степень защиты | IP68 |

неизнашиваемыми и не нуждаются в техобслуживании.



Указания по монтажу

Инструкция по монтажу/Описание



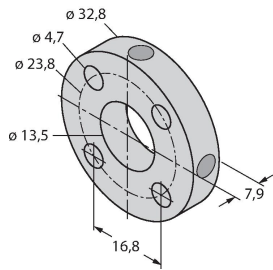
Монтаж

Для крепления датчика крышка пневмоцилиндра должна иметь резьбовое отверстие M18 × 1,5, соответствующее стандарту ISO 6149-1. Более подробную информацию см. в инструкции по эксплуатации.

Аксессуары

STM-AL-R10

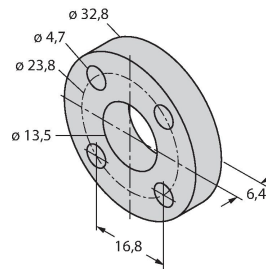
6900409



Стандартный позиционирующий элемент с 4 отверстиями, материал: Алюминий

STS-R10

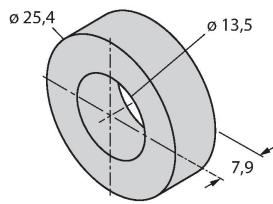
6900411



Стандартная проставка из неферритового материала для отделения позиционирующего элемента от основания штока гидравлического поршня

CM-R10

6900416



Стандартный элемент позиционирования, подходит для монтажа в гидравлических цилиндрах