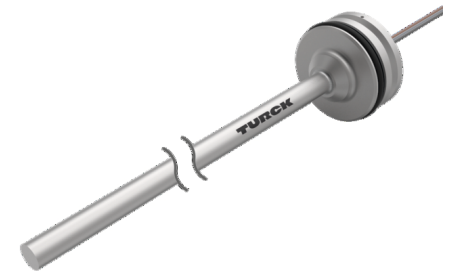
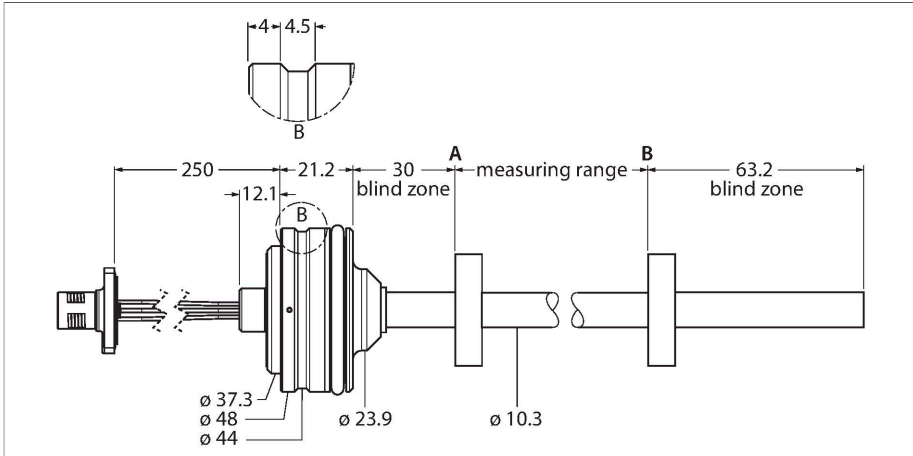


LTE100M-HT10-LU10-P-0.25-H1151

Датчики линейного перемещения для работы под давлением – Аналоговый



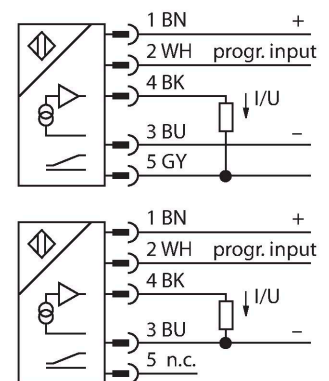
Технические характеристики

Тип	LTE100M-HT10-LU10-P-0.25-H1151
ID №	100002115
Принцип измерения	Магнитоstrictionный
Основные данные	
Диапазон измерения	100 мм
Разрешение	16бит
"Теневая" зона a	30 мм
"Теневая" зона b	63.2 мм
повторяемость (стабильность) позиционирования	≤ 0.01 % полн. шкалы
Отклонение от линейности	≤ 0.04 % всей шкалы
Гистерезис	≤ 0.026 мм
Электрические параметры	
Рабочее напряжение	8...30 В =
Остаточная пульсация	≤ 10 % U _{ss}
Испытательное напряжение изоляции	≤ 0.5 кВ
Защита от обрыва / обратной полярности	да (напряжение питания)
Выходная функция	5-контакт., Аналоговый выход
Выход по напряжению	0.5...4.5 В
Сопrotивление нагрузки вольтового выхода	≥ 2 кΩ
Потребление тока	< 60 мА при 24 В =
Механические характеристики	
Конструкция	Шток
Размеры	226.5 мм

Свойства

- Подходит для гидравлических цилиндров
- Встроенный корпус
- Датчик устойчив к давлению до 340 бар (постоянно), 680 бар (краткосрочно)
- Программируемый измерительный диапазон
- Аналоговый выход 0,5...4,5 В
- Кабель 0,25 м со штекерным разъемом M12

Схема подключения



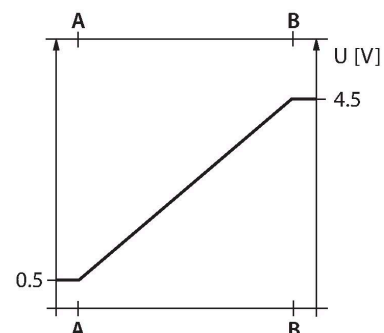
Принцип действия

LTE является магнитоstrictionным датчиком, оптимизированным для точного регулирования положения поршня в гидравлических цилиндрах. Датчики абсолютного значения надежны и точны, сохраняют информацию о положении в случае потери напряжения, так что дополнительные обнуление не требуется. Датчики работают по бесконтактному функциональному принципу, поэтому являются

Технические характеристики

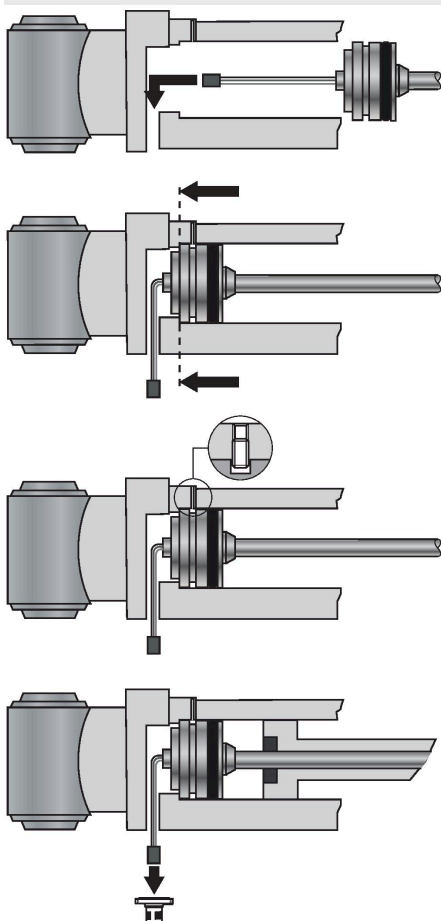
Материал корпуса	Нержавеющая сталь, Марка стали 1.4305 (AISI 303)
Материал активной поверхности	нержавеющая сталь, 1,4404 (AISI 316L)
Электрическое подключение	Кабель с разъемом, M12 × 1
Условия окружающей среды	
Температура окружающей среды	-40...+85 °C
Вибростойкость	30 Гц (1 мм)
Ударопрочность	100 г (11 мс)
Степень защиты	IP68

неизнашиваемыми и не нуждаются в техобслуживании.



Указания по монтажу

Инструкция по монтажу/Описание



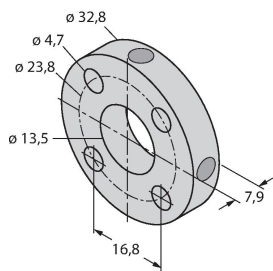
Монтаж

Для крепления датчика крышка пневмоцилиндра должна иметь резьбовое отверстие M18 × 1,5, соответствующее стандарту ISO 6149-1. Более подробную информацию см. в инструкции по эксплуатации.

Аксессуары

STM-AL-R10

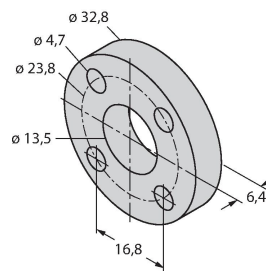
6900409



Стандартный позиционирующий элемент с 4 отверстиями, материал: Алюминий

STS-R10

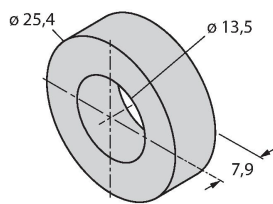
6900411



Стандартная проставка из неферритового материала для отделения позиционирующего элемента от основания штока гидравлического поршня

CM-R10

6900416



Стандартный элемент позиционирования, подходит для монтажа в гидравлических цилиндрах