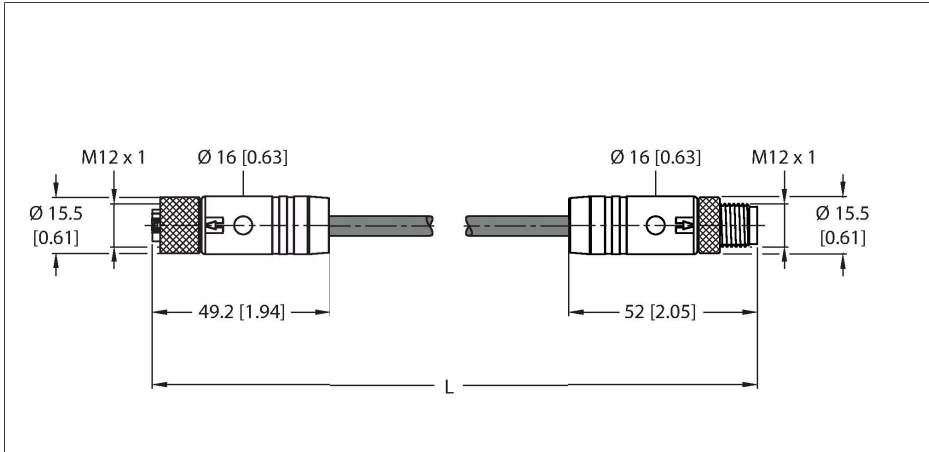


# RKP56PLB-2-RSP56PLB/TXG

## Кабель питания M12 – Удлинительный кабель



### Технические характеристики

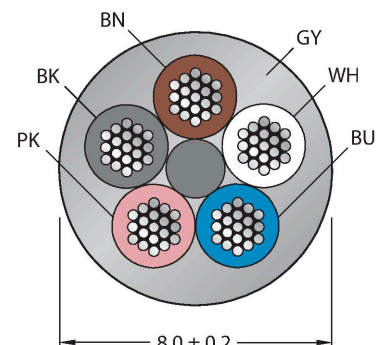
Тип	RKP56PLB-2-RSP56PLB/TXG
ID №	100003327
Разъем А	Гнездовой разъем, M12 × 1, Прямой, L-кодировка
Кол-во контактов	4+FE
Контакты	Медь-никель, CuNi, Позолоченные
Подложка контактов	Пластмасса, PBT GF, Черный
Ручка	Пластмасса, TPE (ТЕРМОПЛАСТИК), Черный
Соединительная гайка/винт	Латунь, CuZn, С никелевым покрытием
Уплотнитель	Пластмасса, FPM/FKM
Момент затяжки	0.5 ... 0.6 Нм (соблюдайте макс. значения крутящего момента!)
Механический срок службы	> 100 Циклы коммутации
Степень загрязненности	3
Класс защиты	IP65, IP67, IP69K, Только в затянутом состоянии
Разъем В	Штекерный разъем, M12 × 1, Прямой, L-кодировка
Кол-во контактов	4+FE
Контакты	Медь-никель, CuNi, Позолоченные
Подложка контактов	Пластмасса, PBT GF, Черный
Ручка	Пластик, TPE (ТЕРМОПЛАСТИК), Черный
Соединительная гайка / крепежный винт	Латунь, CuZn, С никелевым покрытием
Момент затяжки	0.5 ... 0.6 Нм (соблюдайте макс. значения крутящего момента!)
Механический срок службы	> 100 Циклы коммутации

### Характеристики



- Кабель питания M12, L-код, гнездовой разъем, прямой, 5-контактный (4+FE)
- Штекерный разъем M12, L-код, прямой, 5-конт. (4+FE)
- Материал оплетки: PUR
- Цвет оплетки: серый
- Высокая устойчивость к воздействию масел, охлаждающих жидкостей, смазочных материалов и эмульсий
- Подходит для использования в подвижных треках
- Устойчивость к вибрациям и ударам
- Огнестойкость
- Без галогенов
- Соответствие RoHS
- Сертификат UL
- Класс защиты: IP65, IP67, IP69K
- Длина кабеля: 2,0 м

### Сечение кабеля



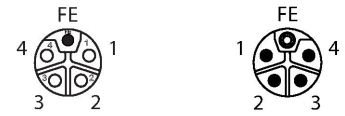
### Назначение контактов

## Технические характеристики

Степень загрязненности	3
Класс защиты	IP65, IP67, IP69K, Только в стянутом состоянии
<b>Кабель</b>	
Диаметр кабеля	Ø 8 мм ±0.20
Длина кабеля	2 м
Оболочка кабеля	PUR (ПУР), Серый
Изоляция жил	PP (ПОЛИПРОПИЛЕН)
Поперечное сечение проводника	5 x 1.5 мм <sup>2</sup>
Цвета проводов	BN, WH, BU, BK, PK
<b>Электрические характеристики +20 °C</b>	
Номинальное напряжение	50 В/60 В <sub>н</sub>
Ток	16 А
<b>Механические и химические свойства</b>	
Радиус изгиба (стационарная установка)	≥ 4 x Ø
Радиус изгиба (гибкое применение)	≥ 7 x Ø
Связанные циклы	≥ 10 миллион
Допустимое ускорение	макс. 5 м/с <sup>2</sup>
Допустимая траектория, горизонт.	5 м (при 5 м/с <sup>2</sup> )
Скручивающая нагрузка	± 30 °/м
в состоянии покоя	-40 °C...+80 °C
в движении.....	-30 °C...+80 °C
Температура окружающей среды во время работы подвижного трека	-20 °C...+60 °C
Для использования в тяговых цепях	да
Без галогенов	да
жироустойчивость	да
огнестойкий	да
Сертификаты	cULus

## Аксессуары

Чертеж с размерами	Тип	ID №	
	VH2-M12L-M5-2F5	100028587	Малый h-разветвитель, питание M12, L-код, 4-конт. + FE
	VH3-M12L-M5-3F5	100028591	Большой H-разветвитель, питание M12, L-код, 4-конт. + FE
	VT2-M12L-M5-2F5	100028579	T-разветвитель, питание M12, L-код, 4-конт. + FE



## схема



## Кривая ухудшения параметров

