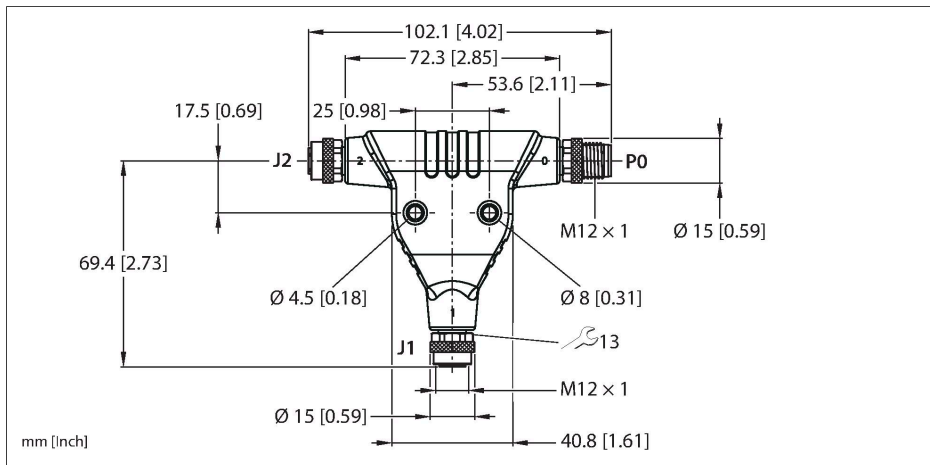


VT2-M12K-M5-2F5

Разветвитель мощности M12 – Т-разветвитель



Технические характеристики

Тип	VT2-M12K-M5-2F5
ID №	100029331
Соединительная коробка вводов/выводов	Т-разветвитель
Корпус	Пластмасса, ТПУ (УРЕТАНОВЫЙ ТЕРМОПЛАСТИК)
Разъем А	Штекерный разъем, M12 × 1, К-кодировка
Проектные характеристики	в соответствии с IEC 61076-2-111
Кол-во контактов	4+PE
Контакты	Латунь, CuZn, Позолоченные
Подложка контактов	Пластмасса, РА, Черный
Соединительная гайка/винт	Латунь, CuZn, С никелевым покрытием
Момент затяжки	0.8 Нм
Механический срок службы	> 100 Циклы коммутации
Степень загрязненности	2
Класс защиты	IP65, IP67, IP68
Разъем В	Гнездовой разъем, M12 × 1, К-кодировка
Проектные характеристики	в соответствии с IEC 61076-2-111
Кол-во контактов	4+PE
Контакты	Латунь, CuZn, Позолоченные
Подложка контактов	Пластмасса, РА, Черный
Соединительная гайка / крепежный винт	Латунь, CuZn, С никелевым покрытием
Уплотнитель	Уплотнительное кольцо, Пластмасса, FKM/FPM
Момент затяжки	0.8 Нм
Механический срок службы	> 100 Циклы коммутации

Характеристики



- M12-Stecker, 2x M12-Kupplung
- 4-polig + PE, K-codiert
- UL-Zulassung
- CE- und RoHS-konform
- Schutzart: IP65, IP67, IP68

Назначение контактов

Разъем А (P0) Разъем В (J1-2)



Схема

