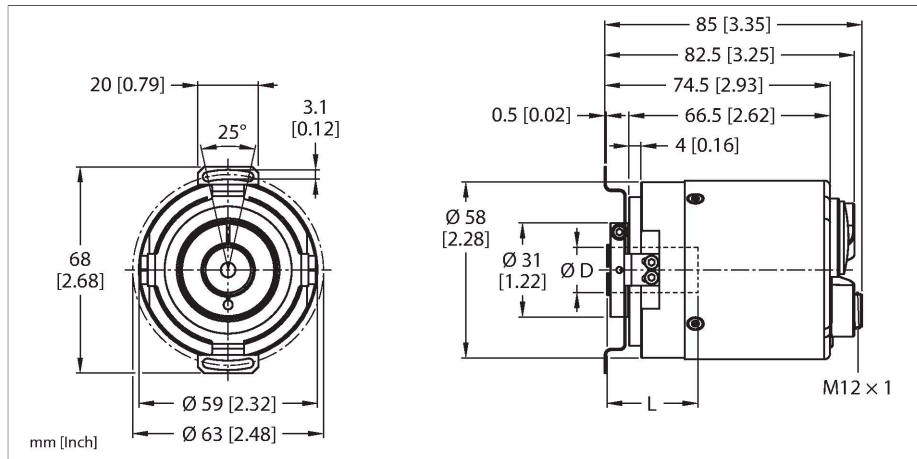


REM-106BA3E-9E43B-B3M12

Абсолютный угловой энкодер - многооборотный Линейка Industrial



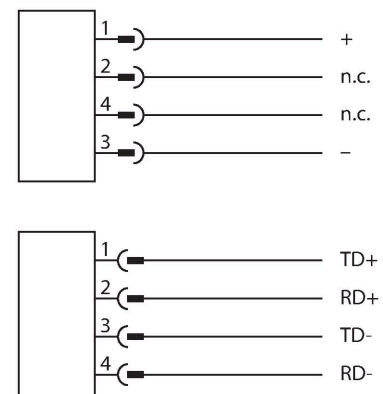
Технические характеристики

Тип	REM-106BA3E-9E43B-B3M12
ID №	100046562
Принцип измерения	Фотоэлектрические
Основные данные	
Max. Rotational Speed	6000 rpm
Момент инерции ротора	6×10^{-6} кгм ²
Тип выхода	Абсолютный многооборотный
Разрешение однооборотн.	19 Бит
Разрешение многооборотн.	24 Бит
	Однооборотный масштабируемый
Электрические параметры	
Рабочее напряжение	10...30 В =
Ток холостого хода	250 мА
Защита от обрыва / обратной полярности	да
Протокол передачи данных	PROFINET
Механические характеристики	
Конструкция	Полый вал
Тип фланца	Фланец с соединением статора
Диаметр фланца	Ø 63 mm
Тип вала	Вал с глухим отверстием
Диаметр вала D [мм]	12.7
Материал вала	Нержавеющая сталь
Материал корпуса	Алюминий
Электрическое подключение	Разъем, 3 × M12
Осевая нагрузка на вал	40 Н

Свойства

- Фланец под статор, Ø 63 мм
- Полый вал, Ø 15 мм
- Оптический принцип измерения
- Материал вала: нержавеющая сталь
- Класс защиты IP67 со стороны корпуса
- -40...+80 °C
- Макс. 6000 об/мин
- 10...30 В DC
- Profinet IO, RT и IRT до 250 мкс
- Профиль энкодера версии 4.2
- Протокол резервирования среды (MRP)
- Протокол канального уровня (LLDP)
- Протокол управления прикладного уровня (SNMP)
- Быстрый запуск (FSU)
- Разъем M12 × 3, 4-конт.
- Однооборотный, масштабируемое разрешение до 19 бит, 13 бит по умолчанию
- Многооборотный, разрешение до 24 бит, 12 бит по умолчанию
- Масштабируемое общее разрешение до 43 бит, 25 бит по умолчанию

Схема подключения



Технические характеристики

Радиальная нагрузка на вал	80 Н
Условия окружающей среды	
Температура окружающей среды	-40...+80 °С
Виброустойчивость (EN 60068-2-6)	10 g (100 м/с ²), 55...2000 Гц
Ударопрочность (EN 60068-2-27)	250 g (2500 м/с ²), 6 мс
Степень защиты	IP67
Protection class shaft	IP67
Средняя наработка до отказа	19 лет

Аксессуары

Чертеж с размерами	Тип	ID №	
	RSSD-RSSD-4422-2M	6635150	Кабель для Industrial Ethernet, штекерный разъем M12, D-код, прямой — штекерный разъем M12, D-код, прямой, длина кабеля: 2 м, материал оболочки: PUR, зеленый; доступны другие длины и версии кабеля, см. www.turck.com
	WSSD-WSSD-4422-2M	6635188	Кабель для Industrial Ethernet, штекерный разъем M12, D-код, угловой — штекерный разъем M12, D-код, угловой, длина кабеля: 2 м, материал оболочки: PUR, зеленый; доступны другие длины и версии кабеля, см. www.turck.com
	RSSD-RJ45S-4422-2M	6635170	Кабель для Industrial Ethernet, штекерный разъем M12, D-код, прямой — штекерный разъем RJ45, прямой, длина кабеля: 2 м, материал оболочки: PUR, зеленый; доступны другие длины и версии кабеля, см. www.turck.com
	RKC4.4T-2/TXL	6625503	Кабельный соединитель, розетка M12, прямая, 4-конт., длина кабеля: 2 м, материал оболочки: ПВХ, черн.; сертификат cULus; возможны другие длины и материалы кабеля см. www.turck.com
	WKC4.4T-2/TXL	6625515	Соединительный кабель, "мама" M12, угловой, 4-конт., длина кабеля: 2 м, материал оболочки: ПВХ, черн.; сертификат cULus; возможны другие длины и материалы кабеля см. www.turck.com