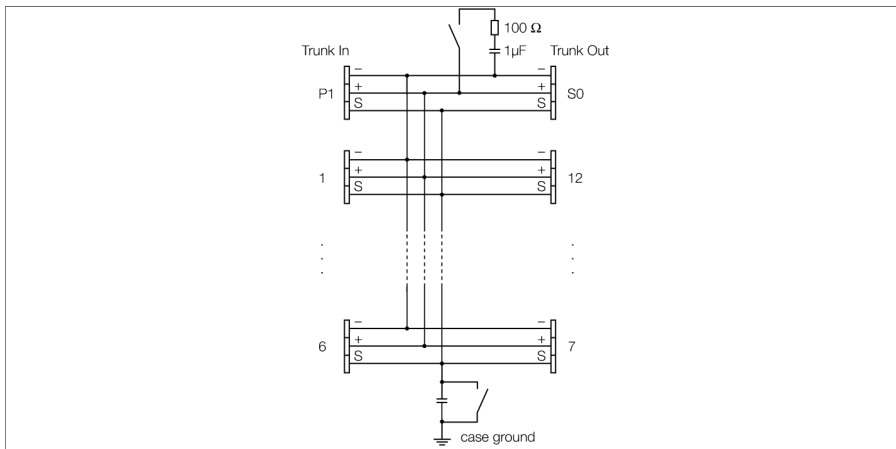


## FOUNDATION fieldbus и PROFIBUS-PA IP20 разветвительная коробка, 12-канальная JRBS-40-12R/EX



12-канальная взрывозащищенная распределительная коробка JRBS-40-12R/EX разработана для систем полевых шин по МЭК 61158-2, т.е. подходит как для FOUNDATION™ fieldbus, так и для PROFIBUS-PA.

Корпус выполнен из алюминиевого сплава с порошковым покрытием и обеспечивает степень защиты IP20.

Распределительная коробка оборудована подключаемым оконечным резистором шины. Переключатель встроен в корпус на плате.

Заземление можно подключить напрямую через второй переключатель расположенный на панели.

**Примечание:** Необходимо убедиться в том, что имеется достаточное эквипотенциальное заземление в системе. Устройство подключается к эквипотенциальной линии с помощью заземляющего винта M5 x 1.

**Аксессуары:** Если нужна более высокая степень защиты, по запросу доступны различные корпуса из алюминия и нержавеющей стали с IP6x и различные кабельные вводы.



- Разветвительный модуль для установки на DIN рейку
- подкл. оконечный резистор
- Экран кабеля: соединение с потенциалом корпуса через емкость или напрямую (выбирается переключателем)
- алюминиевый корпус
- Entity и FISCO в соответствии с IEC 60079-11

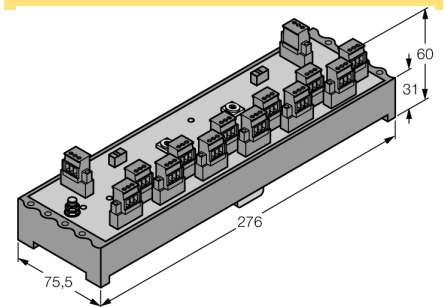
**FOUNDATION fieldbus и PROFIBUS-PA  
IP20 разветвительная коробка, 12-канальная  
JRBS-40-12R/EX**

<b>Тип</b>	JRBS-40-12R/EX
<b>ID №</b>	6611462
<b>Fieldbus стандарт</b>	IEC 61158-2
<b>Рабочее напряжение</b>	9...32В =
<b>Допуск к работе во взрывоопасных условиях согласно сертификату соответствия</b>	PTB 05 ATEX 2002
<b>Маркировка устройств</b>	⊕ II 2 G Ex ib IIC/IIB T4
<b>Маркировка устройства</b>	⊕ II 2(1) G Ex ia IIC/IIB T4 ⊕ II 2 G (2D) Ex ib [ibD] IIB T4 ⊕ II 2(1) G (1D) Ex ia [iaD] IIB T4 FISCO / Entity полевое устройство
<b>категория параметр</b>	
Макс. напряжение на выходе $U_o$	≤ 24 В
Макс. выходной ток $I_o$	≤ 250 мА
Макс. мощность на выходе $P_o$	≤ 2560 мВт
Макс. напряжение на входе $U_i$	≤ 24 В
Макс. входной ток $I_i$	≤ 250 мА
Макс. входная мощность $P_i$	≤ 2560 мВт
<b>FISCO параметры по IEC 60079-11</b>	
Макс. напряжение на выходе $U_o$	≤ 17.5 В
Макс. выходной ток $I_o$	≤ 380 мА
Макс. мощность на выходе $P_o$	≤ 5320 мВт
Макс. напряжение на входе $U_i$	≤ 17.5 В
Макс. входной ток $I_i$	≤ 380 мА
Макс. входная мощность $P_i$	≤ 5320 мВт
<b>Внешняя индукт./емкость L/C,</b>	<b>Магистральный вход/выход:</b> несущественный / ≤ 5.00 nF <b>на поток тока возбуждения:</b> несущественный / ≤ 0.33 nF <b>Σ поток тока возбуждения:</b> несущественный / ≤ 5.00 nF
<b>Ex тестирование согласно сертификату соответствия</b>	TURCK Ex-13002H X
<b>Маркировка прибора</b>	⊕ II 3 G Ex nA IIC T4 Gc
<b>Маркировка прибора</b>	⊕ II 3 G Ex ic IIC T4 Gc

<b>Электрическое соединение</b>	Съемный клеммный блок, защищенный от переплюсовки, с винтовым соединением
сегмент IN	12 винтовых соединений
сегмент из	1 винтовое соединение
линия капель	1 винтовое соединение
Сечение проводников	0,2...2,5 мм <sup>2</sup> (AWG: 24...14)
Болт с заземлением	M5 x 1

<b>Степень защиты</b>	IP20
Средняя наработка до отказа	705лет в соответствии с SN 29500-(Изд. 99) 40 °C
Температура окружающей среды	-25...+70 °C
Материал корпуса	Алюминий
Цвет конструкции	черный
Размеры	276 x 31 x 75.5 мм
Тип монтажа	установка на DIN рейку (DIN 60715)

**Размеры**



**Конфигурация клеммника**

