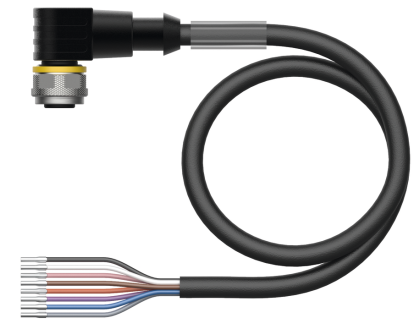
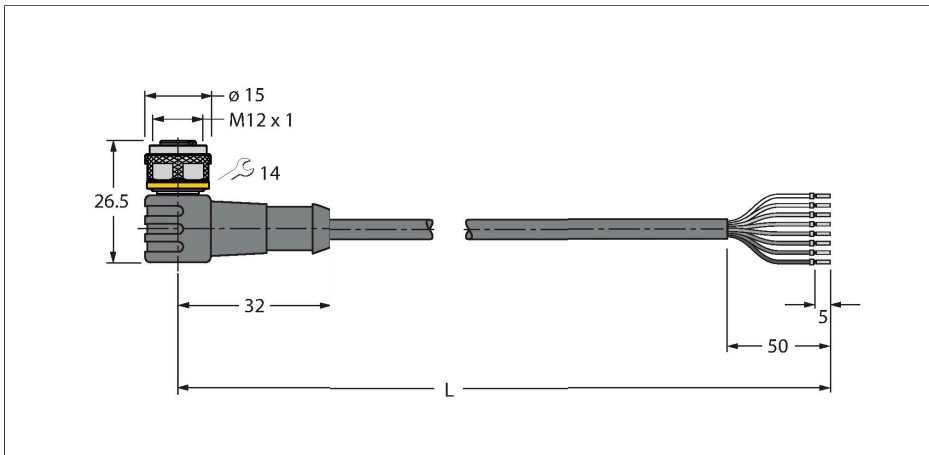


WKC8T-2/TEL

Соединители кабельные для датчиков и актуаторов, ПВХ – Соединитель кабельный



Технические характеристики

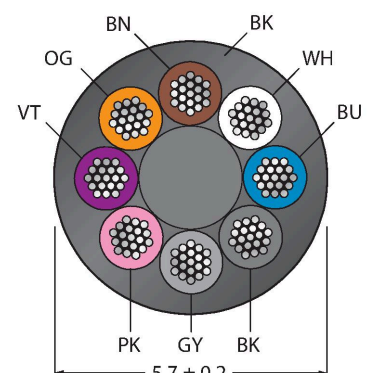
Тип	WKC8T-2/TEL
ID №	6625133
Разъем А	Гнездовой разъем, M12 × 1, Угловой, А-Кодировка
Кол-во контактов	8
Контакты	Латунь, CuZn, Позолоченные
Подложка контактов	Пластмасса, TPU, Черный
Ручка	Пластмасса, TPU (УРЕТАНОВЫЙ ТЕРМОПЛАСТИК), Черный
Соединительная гайка/винт	Латунь, CuZn, С никелевым покрытием
Уплотнитель	Пластмасса, FPM/FKM
Механический срок службы	> 100 Циклы коммутации
Степень загрязненности	3
Класс защиты	IP67, IP69K, Только в затянутом состоянии
Кабель	
Диаметр кабеля	Ø 5.7 мм ±0.20
Длина кабеля	2 м
Оболочка кабеля	PVC (ПВХ), Черный
Изоляция жил	PVC (ПВХ)
Поперечное сечение проводника	8 x 0.25 мм ²
Расположение жил в многожильном проводе	32 x 0.1 мм
Цвета проводов	BN, WH, BU, BK, GY, PK, VT, OG
Электрические характеристики +20 °C	
Номинальное напряжение	30 В
Напряжение пробоя	2000 В

Характеристики



- Розетка M12, угловая, 8-конт.
- Материал оболочки: PVC
- Цвет оболочки: черный
- Устойчивость к воздействию химических веществ и масел
- Огнестойкость
- Устойчивость к кислотам и щелочам
- Устойчивость к микробам и гидролизу
- Не содержит веществ, ослабляющих адгезию лакокрасочных покрытий (LABS)
- Класс защиты: IP67, IP69K
- Длина кабеля: 2,0 м

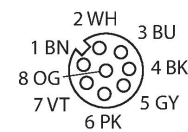
Сечение кабеля



Назначение контактов

Технические характеристики

Ток	2 А
сопротивление изоляции	> 30.5 МОм/км
прямое сопротивление	макс. 79 Ом/км
Механические и химические свойства	
Радиус изгиба (стационарная установка)	≥ 5 x Ø
Радиус изгиба (гибкое применение)	≥ 10 x Ø
в состоянии покоя	-40 °C...+105 °C
в движении.....	-5 °C...+80 °C
Сертификаты	cULus



Принцип действия

Чертеж изображает вариант конструкции, включая шестигранную накидную гайку (Дата начала производства CW11/2016).
 Схема подключения показывает назначение контактов в соответствии с DIN EN 60947-5-2 (Начало производства CW16/2017).

схема

1)	BN
2)	WH
3)	BU
4)	BK
5)	GY
6)	PK
7)	VT
8)	OG

Цвета многожильного провода

Контакт	DIN 47100 (старый)	DIN EN 60947-5-2 (новый)
1	Белый	Коричневый
2	Коричневый	Белый
3	Зеленый	Синий
4	Желтый	Черный
5	Серый	Серый
6	Розовый	Розовый
7	Синий	Фиолетовый
8	Красный	Оранжевый

Аксессуары

BS8181-0 6901004

Штекерный разъем разборный, M12 × 1, прямой, 5-конт., винтовой контактный зажим, проходной кабельный соединитель 6...8 мм, сечение жилы/зажима 0,14...0,5 мм², пластиковый корпус, металлический зажимной винт

BS8281-0 6930862

Штекерный разъем разборный, M12 × 1, прямой, 8-конт., винтовой контактный зажим, кабельный ввод 6...8 мм, сечение жилы/зажима 0,14...0,5 мм², пластиковый корпус, металлический зажимной винт

CMBS8181-0 6930792

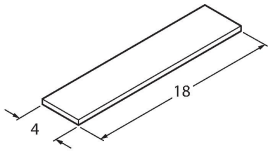
Вилка разборная, M12 × 1, прямая, 8-конт., зажимы под винт, кабельный ввод 6.0 ... 8.0 мм, сечение жилы 0.14 ... 0.50 мм², металлический корпус, металлическая гайка, экранируемый, для Ethernet

TORQUE-WRENCH-SET-AS 6936170

Комплект ключей; рукоятки с регулируемым моментом 0,4-1,0 Нм, ключ для M8 (SW9), рожковый ключ для M12 (SW 14)

BLANK-LABEL-FOR-CORDSETS-TEL-TXL

6936206



Этикетка для кабелей TEL и TXL, длина: 18 мм, высота: 4 мм, материал: поликарбонат (ПК), цвет: белый, не содержит галогенов, огнестойкий