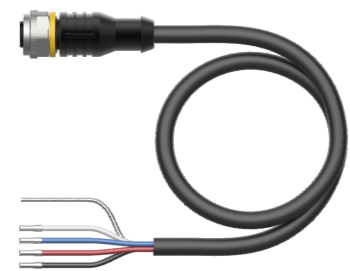
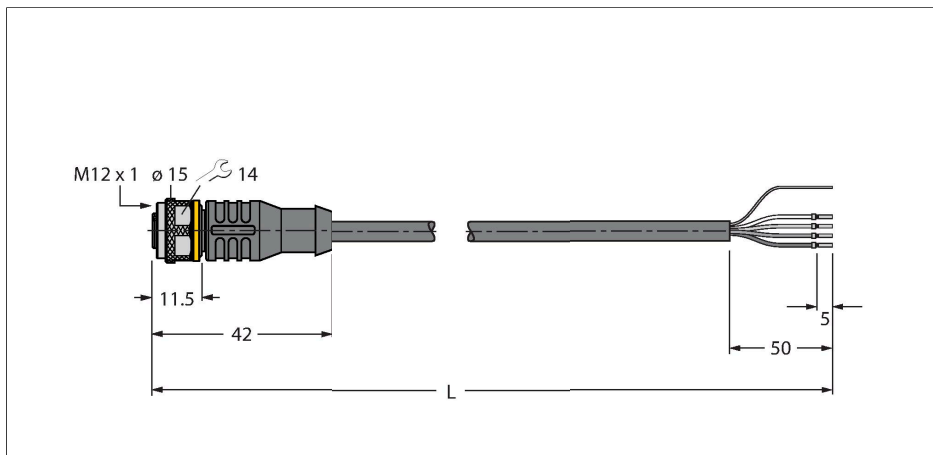


RKC5701-5M

Шинный кабель для CAN (DeviceNet, CANopen) –
Оболочка кабеля PUR, тонкая



Технические характеристики

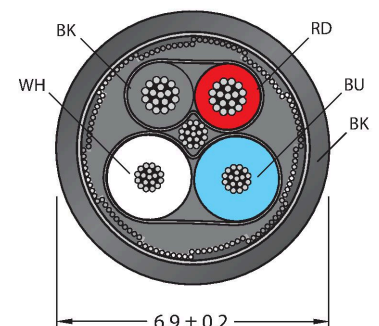
Тип	RKC5701-5M
ID №	6931034
Разъем A	Гнездовой разъем, M12 × 1, Прямой, A-Кодировка
Кол-во контактов	5
Контакты	Металл, CuZn, Позолоченные
Подложка контактов	Пластмасса, TPU, Черный
Ручка	Пластмасса, TPU (УРЕТАНОВЫЙ ТЕРМОПЛАСТИК), Черный
Соединительная гайка/винт	Латунь, CuZn, С никелевым покрытием
Уплотнитель	Пластмасса, FPM/FKM
Момент затяжки	0.8 ... 1 Нм (соблюдайте макс. значения крутящего момента!)
Механический срок службы	> 100 Циклы коммутации
Степень загрязненности	3
Класс защиты	IP67, IP69K, Только в затянутом состоянии
Кабель	
Сетевой протокол	DeviceNet CANopen, 5701
Диаметр кабеля	Ø 6.7 мм
Длина кабеля	5 м
Оболочка кабеля	PUR (ПУР), Антрацитовый
Экран	да
Изоляция жил	PE (ПОЛИЭТИЛЕН)
Кабельный сердечник	
Поперечное сечение проводника	2 x 0.25 мм ²

Характеристики



- Материал оболочки: PUR
- Цвет оболочки: Антрацитовый
- Пара питания: AWG 2/22
- Пара для передачи данных: AWG 2/24
- Маслостойкость в соответствии с VDE 0472, часть 803
- Огнестойкость в соответствии с VDE 0472, часть 804/B
- Без галогенов
- Сертификат UL
- Без оконцовки
- Соединитель розетка M12, прямая, A-код
- Длина кабеля: 5,0 м

Сечение кабеля



Назначение контактов

Технические характеристики

центр силового кабеля

Поперечное сечение проводника	2x 0.34 мм ²
Цвета проводов	Power: RD, BK, Data: WH, BU

Электрические характеристики +20 °C

Номинальное напряжение	250 В
Ток	4 А
DC устойчивость (петля)	82 Ом/км
Ном. Полное сопротивление	120 Ω (1 MHz)
номинальная электрическая емкость	37 pF/m

Механические и химические свойства

Радиус изгиба (стационарная установка)	≥ 5 x Ø
Радиус изгиба (гибкое применение)	≥ 10 x Ø
в состоянии покоя	-40 °C...+80 °C
в движении.....	-25 °C...+60 °C

Другие характеристики

Для использования в тяговых цепях	да
Без галогенов	да
не содержит LABS	да
Устойчивость к УФ-излучению	да
Сертификаты	UL CSA



схема

