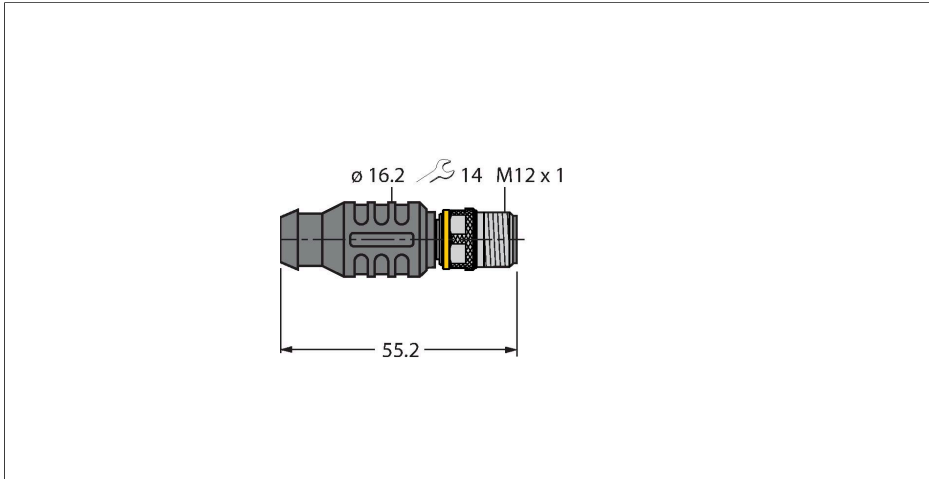


# RSE57-TR2/RFID

## Аксессуары для полевых шин – Оконечный резистор для построения топологии линии RFID



### Технические характеристики

Тип	RSE57-TR2/RFID
ID №	6934908
Разъем А	Штекерный разъем, М12 × 1, Прямой
Кол-во контактов	4
Контакты	Латунь, CuZn, Позолоченные
Подложка контактов	Пластмасса, TPU, Черный
Ручка	Пластмасса, TPU (УРЕТАНОВЫЙ ТЕРМОПЛАСТИК), Черный
Соединительная гайка/винт	Латунь, CuZn, С никелевым покрытием
Механический срок службы	> 100 Циклы коммутации
Степень загрязненности	3
Класс защиты	IP67, (привинчены друг к другу)
в состоянии покоя	-40 °C...+80 °C

### Характеристики

- Штекерный разъем М12, 4-конт.
- Сопротивление 120 Ом между контактами 2 и 4
- Соответствие директиве RoHS
- Степень защиты: IP67

### Конфигурация контактов

### Аксессуары

Чертеж с размерами	Тип	ID №	
	VT2-FKM5-FKM5-FSM5	6930573	T-разветвитель для построения линии RFID