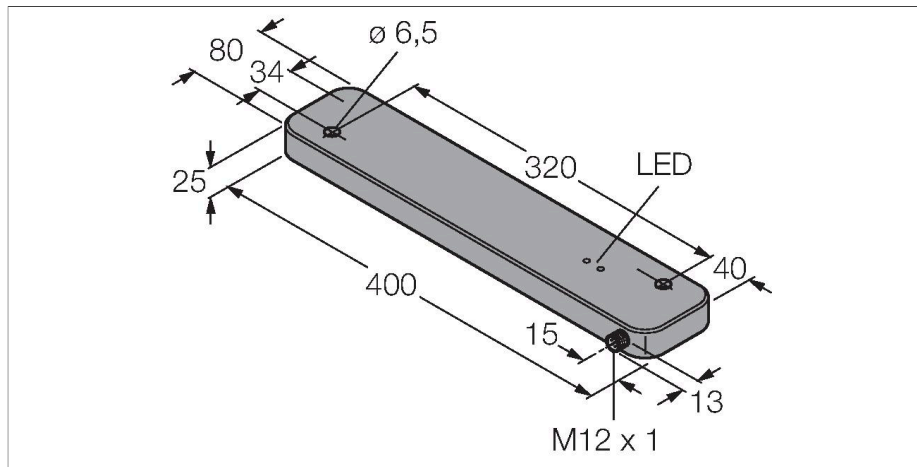


TNLR-Q80L400-H1147L

Высокочастотная (HF) головка чтения/записи



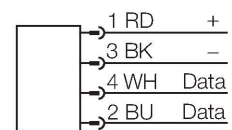
Технические характеристики

Тип	TNLR-Q80L400-H1147L
ID №	7030234
Комментарий к изделию	For roller conveyors (vertical or horizontal orientation)
Сертификаты	CE UKCA
Соответствие требованиям к радиооборудованию	EU/RED: Европа UK SI 2017/1206: Великобритания FCC: США IC: Канада RCM: Австралия/Новая Зеландия
Электрические параметры	
Рабочее напряжение	19.2...28.8 В =
Номинальный рабочий ток (DC)	≤ 230 мА
пусковой ток	1200 мА Для: 1 мс
Передача данных	Индуктивная связь
Технология	ВЧ RFID
Рабочая частота	13,56 МГц
Стандарты радиосвязи и протокола	ISO 15693 NFC Тип 5
Макс. расстояние для чтения/записи	345 мм
Выходная функция	4-проводн., Запись/чтение
Механические характеристики	
Условия монтажа	Не заподлицо, возможно частичное заглубление
Температура окружающей среды	-25...+70 °C
Конструкция	Прямоугольный, Q80L400
Размеры	400 x 80 x 25 мм
Материал корпуса	Пластмасса, PBT-GF30-V0, Cat6 _A Черный
Материал активной поверхности	пластмасса, черн.

Характеристики

- для инсталляции в приложениях с роликовым конвейером
- направление приближения носителей данных может быть как обе диагонали, также как и продольно к головке чтения/записи
- прямоугольный, 80x400мм, высота 25 мм
- верхняя активная поверхность
- пластмасса, PBT-GF30-V0
- Питание и управление только через интерфейсный модуль BL ident
- Штекерный разъем M12 × 1, подключение только с помощью удлинительного кабеля BL ident

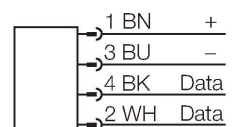
Соединители .../S2503



Соединители .../S2500



Соединители .../S2501



Технические характеристики

Вибростойкость	55 Гц (1 мм)
Ударопрочность	30 g (11 мс)
Степень защиты	IP67
Электрическое подключение	M12 × 1
Средняя наработка до отказа	121 лет в соответствии с SN 29500-(Изд. 99) 40 °C
Индикатор рабочего напряжения	светодиод, зел.
Дисплей диагностики	Функциональное описание оранжевого светодиода с ограниченным диапазоном: Если к головке для чтения/записи подается напряжение, выполняется быстрая проверка, влияет ли на ее резонансную частоту окружающий металл. В случае если подобное влияние установлено, колебательный контур сбивает настройку своей частоты, чтобы вновь достичь оптимальной резонансной частоты. Однако это возможно только в определенном диапазоне. Если в конкретной среде присутствует слишком большое количество металла, головка чтения/записи не может выполнить повторную настройку или окружающий металл забирает слишком много энергии из поля и, вследствие уменьшенного диапазона, связь между головкой чтения/записи и меткой (носителем данных) обрывается (загорается оранжевый светодиод с ограниченным диапазоном). Если светодиод не загорается, это не означает, что диапазон не уменьшается. Горящий светодиод является скорее индикатором наличия слишком большого количества металла в окружающей среде и в значительной степени уменьшенного диапазона (приблизительно на 50 %).
укомплектованное количество	1

Принцип действия

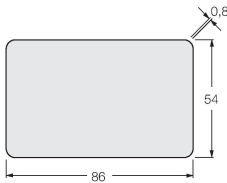
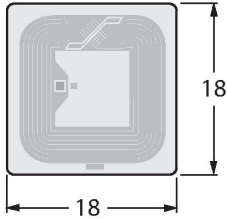
Высокочастотные (HF) устройства чтения/записи работают на частоте 13,56 МГц с зоной передачи (0...500 мм) в зависимости от комбинации устройства чтения/записи и метки.

Дистанции чтения/записи, упомянутые здесь, представляют только стандартные значения, измеренные в лабораторных условиях без влияния различных материалов.

Дистанции чтения/записи для меток в металлическом корпусе TW-R**-(M)(MF) были определены в окружении металла. Достижимые расстояния могут изменяться до 30% в зависимости от допусков компонентов, условий монтажа, условий окружающей среды и воздействия расположенных рядом материалов (особенно при монтаже в металле). В соответствии с этим необходимы испытания системы в реальных условиях (особенно в отношении скоростного чтения/записи)!

Размеры	Обозначение типа	Расстояние чтения-записи		Зона передачи		Минимальное расстояние между 2 головками записи/чтения [мм]
		рекомендуемое (мм)	макс. (мм)	макс. длина (мм)	макс. ширина смещения (мм)	
	TW-R16-B128 6900501	50	95	74	205	240
	TW-R20-B128 6900502	60	102	86	202	240

<p>∅ 20 2,8</p>	TW-R20-B320 100005244	60	102	86	202	240
<p>∅ 20 2,8</p>	TW-R20-K2 6900505	15	64	70	195	240
<p>∅ 5,2 ∅ 30 3</p>	TW-R30-B128 6900503	90	152	132	217	240
<p>∅ 5,2 ∅ 30 3</p>	TW-R30-B320 100005245	90	152	132	217	240
<p>∅ 5,2 ∅ 30 3</p>	TW-R30-K2 6900506	70	122	100	208	240
<p>∅ 5,2 ∅ 50 3,3</p>	TW-R50-B128 6900504	150	256	230	242	240
<p>∅ 5,2 ∅ 50 3,3</p>	TW-R50-B320 100005246	150	256	230	242	240
<p>∅ 5,2 ∅ 50 3,3</p>	TW-R50-K2 6900507	120	216	190	233	240
<p>∅ 79,9 20</p>	TW-R80-M-B128 7030207	40	77	56	199	240
<p>∅ 79,9 20</p>	TW-R80-M-K2 7030205	30	77	64	195	240
<p>∅ 4 21,7</p>	TW-R4-22-B128 7030237	40	78	68	184	240

	TW-L86-54-C-B128 6900479	200	345	306	242	240
	TW-L18-18-F-B128 7030634	60	128	116	58	240