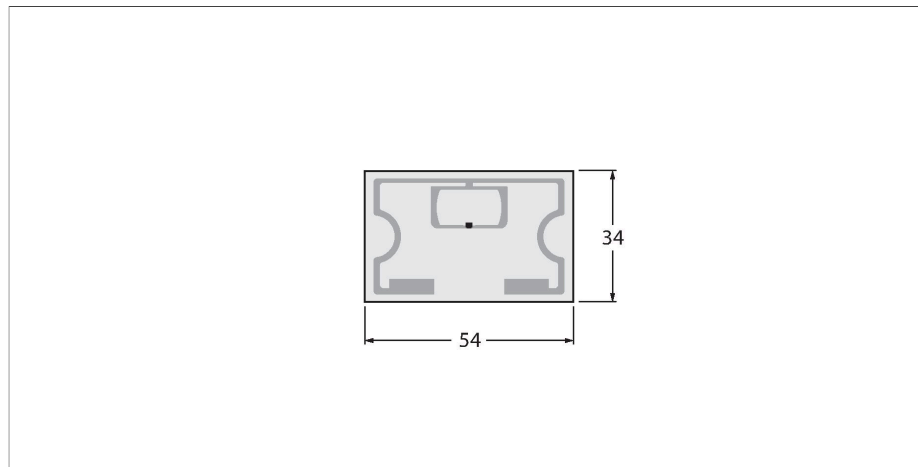


TW860-960-L54-34-F-B38-100PCS

Метка УВЧ



Характеристики

- EEPROM, память 38 байт
- Серийный номер TID: 4 байт
- Не подходит для непосредственной установки на металл

Принцип действия

Ультра высокочастотные (UHF) головки чтения/записи формируют рабочую зону размер которой зависит от комбинации головки чтения/записи и носителя. Дистанции, упомянутые здесь, представляют из себя значения измеренные в лабораторных условиях. В зависимости от подбора компонентов, условий монтажа, окружающей среды и влияния материалов (особенно металлов) действительные расстояния могут отклоняться.

В соответствии с этим необходимы испытания системы в реальных условиях (особенно в отношении скоростного чтения/записи)!

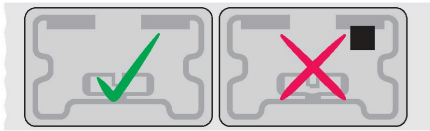
Технические характеристики

Тип	TW860-960-L54-34-F-B38-100PCS
ID №	7030621
Комментарий к изделию	Smart-Label, самоклеящаяся
Передача данных	Переменное электромагнитное поле
Технология	УВЧ RFID
Регион использования (УВЧ)	Глобальный (860...960 МГц) ETSI (865...868 МГц) FCC (902...928 МГц)
Диапазон считывания	5 м (2W ERP)
Тип памяти	EEPROM
Чип	NXP U-Code G2iL
Память	38 Байт
Память произвольно используемая память	0 Байт
память EPC	16 байт
число считываемых операций	неограниченный
число считываемых операций	10 ⁵
Среднее время считывания	2 мс/байт
Типичное время написания	3 мс/байт
Стандарты радиосвязи и протокола	ISO 18000-63 EPCglobal Gen 2
Температура во время доступа для чтения/записи	-40...+85 °C
Температура вне диапазона обнаружения	-40...+85 °C
Конструкция	Smart Label
Длина корпуса	54 мм
Ширина корпуса	34 мм
Степень защиты	IP40

Технические характеристики

укомплектованное количество 100

Инструкция по монтажу/Описание



Общая информация

При установке носителей данных снимайте их с ролика только непосредственно перед их креплением. Удалите всю грязь с поверхностей, которые будут склеиваться, и дайте им высохнуть. Жидкости, масла, жиры и другие вещества могут снизить эффективность клея. По возможности устанавливайте носитель данных при комнатной температуре (20-25 °C).

Индикация неисправных носителей данных осуществляется при помощи черных точек. Использовать такие носители данных запрещено.

При доставке количество промаркированных неисправных носителей данных добавляется к общему количеству поставленных этикеток Smart Label.