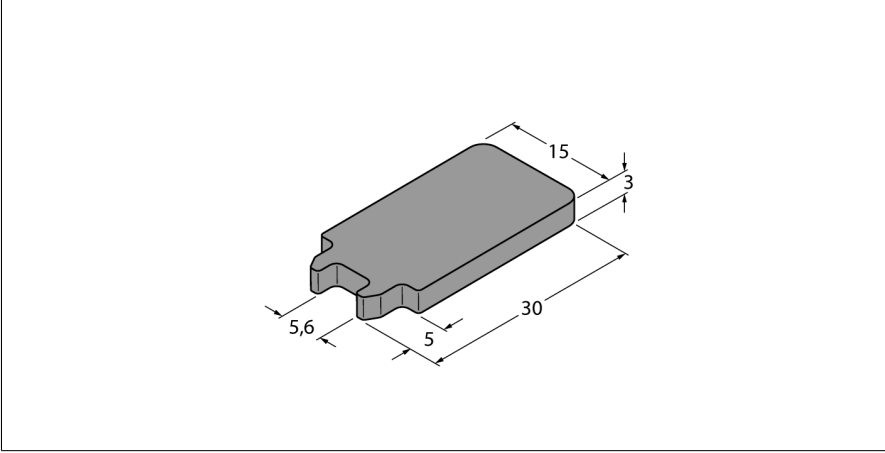


# Aksesuarlar

## Sökme aleti

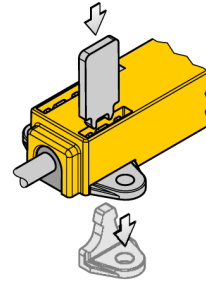
### LI-Q17L Lineer Konum Sensörleri için

### RMT-Q17L



- Q17L tipi lineer konum sensörü için montaj elemanları için sökme aleti

Li-Q17L serisinin montaj elemanları, sökme aletiyle kolaylıkla ve hızlı bir şekilde çıkartılabilir. Bu amaçla, aleti muhafazaya yukarıdan yerleştirin, montaj elemanlarını söküp çıkartın.



Tip	RMT-Q17L
Tanit. no.	1590755