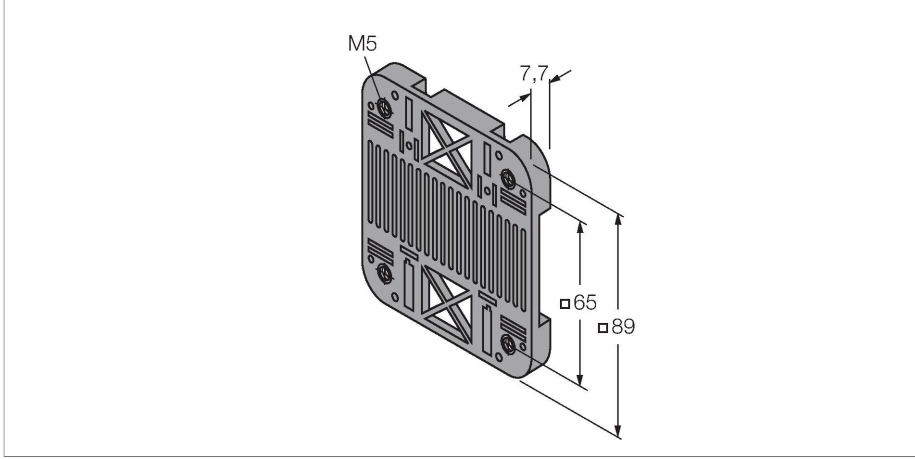


SMBDX80DIN

Aksesuarlar – Montaj braketi



Özellikler

- DIN ray dayanağı için panel
- CP80, DX80, K80, Q80 ile kullanım için uygundur
- Çalışma sıcaklığı: -20 ... +90 °C

Teknik Veriler

| | |
|-----------------|--|
| Tip | SMBDX80DIN |
| Tanit. no. | 3077161 |
| Tasarım | Dikdörtgen sensör için aksesuarlar, SMBDX80DIN |
| Boyutlar | 89 x 89 x 7.7 mm |
| Gövde malzemesi | Plastik, ABS |

Aksesuarlar

| | |
|---------------------|---------------------|
| CP80 | Q80 |
| Dikdörtgen, plastik | Dikdörtgen, plastik |
| QF80 | |
| Dikdörtgen, plastik | |