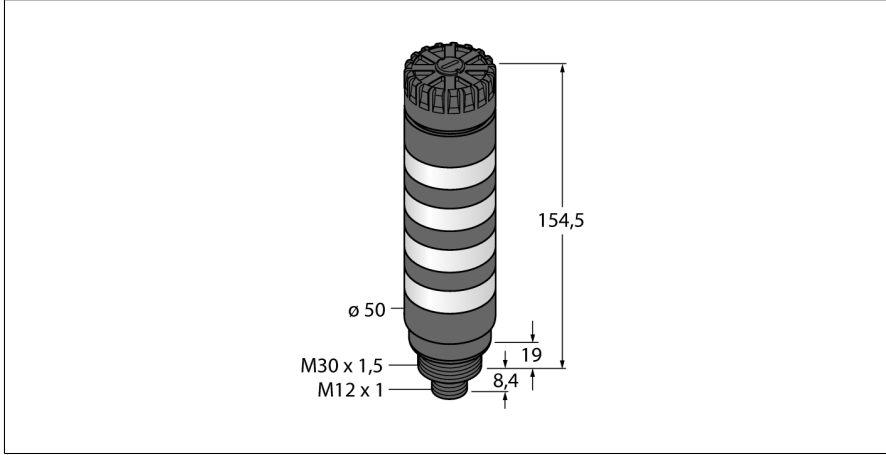
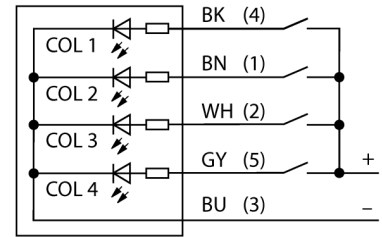


## LED gösterge Kompakt sinyal ışığı TL50CBGYRAQ



- Plastik gövde, siyah
- EMI'dan ve RFI'dan etkilenmez
- Koruma sınıfı IP50
- M12 x 1 erkek
- Çok renkli: Mavi (COL 1) / Yeşil (COL 2) / Sarı (COL 3) / Kırmızı (COL 4)
- Çalışma gerilimi: LED rengi başına 135 mA ile çalışma gerilimi 12...30 VDC veya 21...27 VAC
- Girişler: PNP/NPN

### Kablo Bağlantı Şeması



### İşlevsel prensip

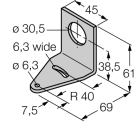
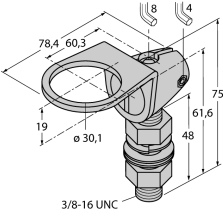
TL50C kompakt sinyal ışığı, TL50 Uyarı Işığı ve daha kısa bir tasarımdaki TL50 yüksek parlaklık modellerinin bir karışımıdır ve tüm sistem içinde yüksek görünürlükte durum göstergeleri ve belirgin bir kullanıcı kılavuzluğu sağlar. Rengarenk LED'lerden oluşturulabilir ve hem çağrı cihazı ile hem de çağrı cihazsız olarak mevcuttur. Doğrudan makinelerin üzerine, kabine ya da üretim hatlarının izleme konumlarına monte edebilirsiniz.

Kablo bağlantı şeması bir PNP tel ataması gösterir

Tip kodu, uyarı ışığında düzenledikleriyle aynı sırada, alttan üste doğru 5 rengi, mavi (B), yeşil (G), kırmızı (R), sarı (Y) ve beyazı (W) gösterir. Örnek: TL50GYRQ, aşağıdan yukarı doğru yeşil, sarı ve kırmızı renklerini gösterir

<b>Tip kodu</b>	TL50CBGYRAQ
<b>İdent no.</b>	3091349
<b>Purpose</b>	LED gösterge ışığı
<b>İşlev</b>	kule ışığı
<b>Cascadable</b>	hayır
<b>Tasarım</b>	Dışsüz silindirik
<b>Konektör ataması</b>	TL50C
<b>Gövde malzemesi</b>	Plastik, ABS, Siyah
<b>Window material</b>	Polikarbonat, diffuze
<b>Kablo Kılıf Malzemesi</b>	PVC
<b>IP Derecesi</b>	IP50
<b>Ortam sıcaklığı</b>	-20...+50 °C
<b>Relative humidity</b>	0...95%
<b>Onaylar</b>	CE, UL listeli
<b>Çalışma voltajı</b>	12...30 VDC
<b>DC nominal çalışma akımı</b>	≤ 540 mA
<b>Çalışma voltajı U<sub>s</sub></b>	≥ 21 VAC
<b>Çalışma voltajı U<sub>s</sub></b>	≤ 27 VAC
<b>Tipik yanıt süresi</b>	< 10 msn
<b>Elektriksel bağlantı</b>	Konektörler, M12 x 1
<b>Işık tipi</b>	mavi yeşil sarı kırmızı
<b>Dimmable</b>	hayır
<b>Beeper sound</b>	Sürekli ton
<b>Volume</b>	92 dB

**LED gösterge**  
**Kompakt sinyal ışığı**  
**TL50CBGYRAQ****Aksesuarlar**

Tip kodu	İdent no.	Açıklama	Ölçekli çizim
SMB30A	3032723	Montaj braketi, dikdörtgen paslanmaz çelik, 30 mm dişli sensörler için	
SMB30FA	3074005	Montagewinkel; Werkstoff VA 1.4401	
SMB30SC	3052521	Montaj braketi, PBT siyah, 30 mm dişli sensörler için, döndürülebilir	