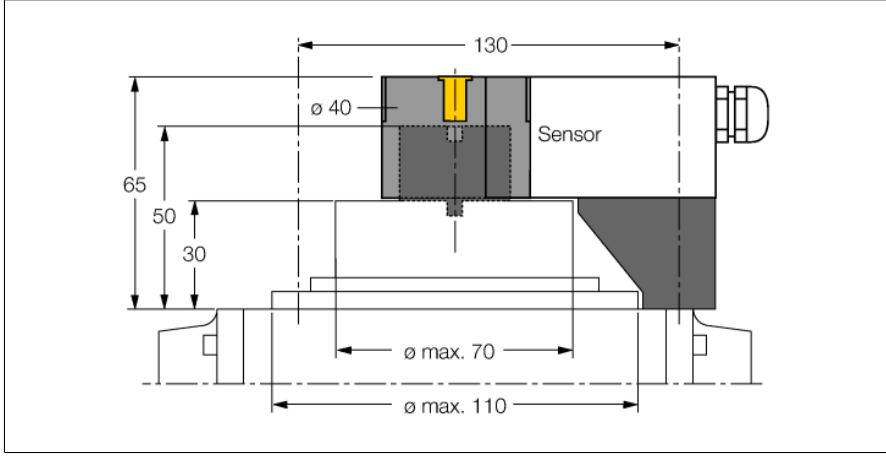


Montaj aksesuarları

Montaj Kiti

BTS-DSU35-Z03



Büyük döner aktüatörler için montaj kiti:
 Ø ara plaka ve tutucu halka: maks. 110 mm
 Flanş yüzeyinde delik paterni: 30 x 130 mm
 Bağlantı şaftı (şaft uzatması) yüksekliği:
 30 mm/Ø: maks. 70 mm
 Teslimata dahil olanlar:
 1 ara plakası Ø 30 mm (POM)
 1 ara halkası Ø 20 mm (PP-GF30)
 Ara plakası montajı:
 2 silindirik vida M5 x 12 [DIN 912-A2]
 2 silindirik vida M5 x 45 [DIN 912-A2]
 2 kilitleme pulu A5 [DIN 137-A2]
 Ara halkasıyla birlikte puck'ı monte etme:
 1 havşa başlı vida M6 x 45 [DIN 7991-A2]
 Ara halkası, enine monte edilen tahrik elemanlarına uygun şekilde, aktüatörün 90° sapmayla monte edilmesine izin veren 4 x 4 mm'lik artı şeklindeki bir çentiğe sahiptir.

Tip	BTS-DSU35-Z03
Tanit. no.	6900231
Tasarım	Çift sensör için aksesuarlar, Ni4-DSU35...
Gövde malzemesi	Plastik, PP-GF30

Genel açıklama

Çift sensörler, döner aktüatörlerde konum tespiti için özel olarak tasarlanmıştır. Temassız endüktif sensörlerin güvenilirliğiyle modüler muhafaza sisteminin esnekliğini bir araya getirirler. Geniş bir yelpazedeki uygulama odaklı aksesuarlar, sisteminiz için optimum adaptasyon sağlar.

