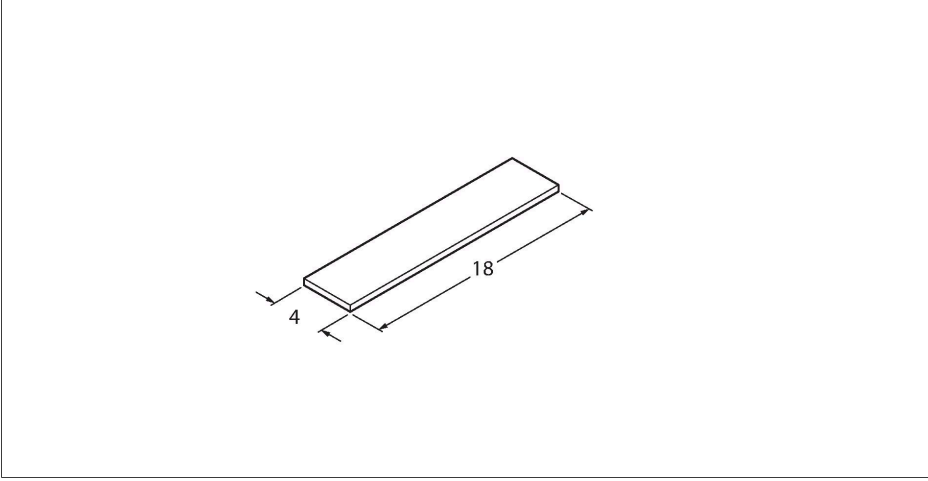


BLANK-LABEL-FOR-CORDSETS-TEL-TXL

Etiketler

Özellikler

- Malzeme: polikarbonat (PC)
- Renk: beyaz, RAL 9016'ya benzer
- Etiket uzunluğu: 18 mm
- Etiket yüksekliği: 4 mm
- Halojen içermez
- Alev geciktirici (yangın sınıfı V0)
- Sıcaklık aralığı: -40°C...+140°C
- RoHS uyumlu
- Tek satırlı etiketleme (etiketleme teknolojisi: çizici, lazer, mürekkep, su geçirmez kalem)
- Ambalaj birimi: Sayfa başına 57 adet



Teknik Veriler

Tip	BLANK-LABEL-FOR-CORDSETS-TEL-TXL
Tanıt. no.	6936206
Connector body	plastik, PC, Beyaz
Hareket halinde	-40...+140 °C

Aksesuarlar

LABEL-HOLDER-PVC

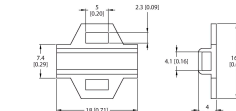
100048166



Bağlantı kablolarının tanımlanması için PVC etiket tutucu (TEL/TXL ürün serisi); aşağıdaki kablo çapları için: 4,0...6,5 mm; boyutlar 4 × 18 mm; dağıtım ünitesi: Her pakette 50 parça

LABEL-HOLDER-FLEX-PVC

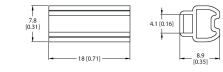
100048170



Uzatma kablolarının tanımlanması için PVC etiket tutucu (TEL/TXL ürün serisi); şu kablo çapları için: min. 5 mm; boyutlar 4 × 18 mm; dağıtım ünitesi: Her pakette 50 parça

LABEL-HOLDER-PUR

100048168



Bağlantı kablolarının tanımlanması için halojensiz etiket tutucu (TXL ürün serisi); aşağıdaki kablo çapları için: 3,5...6,0 mm; boyutlar 4 × 18 mm; dağıtım ünitesi: Her pakette 50 parça