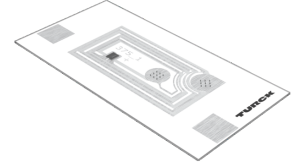
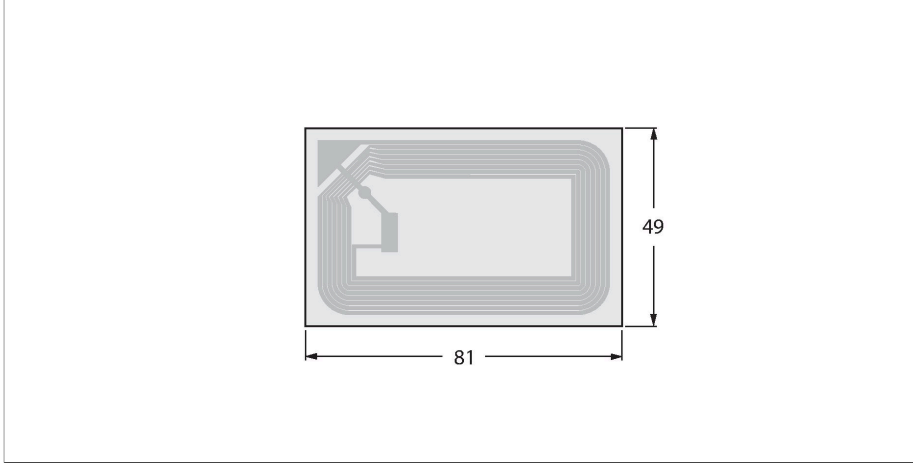


TW-L81-49-P-B128-100PCS

HF etiketi – Akıllı etiket



Teknik Veriler

Tip	TW-L81-49-P-B128-100PCS
Tanit. no.	7030260
Ürün açıklaması	Akıllı Etiket, yapışkanlı
Veri transferi	endüktif kaplin
Teknoloji	HF RFID
Çalışma frekansı	13,56 MHz
Bellek tipi	EEPROM
Çip	NXP I-Code SLI-X
Bellek	128 Bayt
Bellek	okuma/yazma
Serbestçe kullanılabilir bellek	112 Bayt
Okuma işlemlerinin sayısı	sınırsız
Yazma işlemlerinin sayısı	10 ⁵
Tipik yazma süresi	2 ms/bayt
Tipik yazma süresi	3 ms/bayt
Radyo iletişimi ve protokol standartları	ISO 15693 NFC Typ 5
Minimum distance to metal	10 mm
Okuma/yazma erişimi sırasında sıcaklık	-20...+70 °C
Sıcaklık, algılama aralığının dışında	-20...+70 °C
Tasarım	Akıllı Etiket
Gövde uzunluğu	81 mm
Gövde genişliği	49 mm
Aktif alan malzemesi	Kağıt
IP Derecesi	IP40
Packaging unit	100

Özellikler

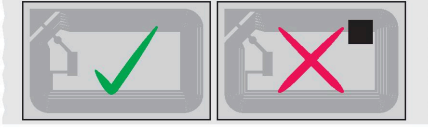
- EEPROM, bellek 128 byte
- Doğrudan metal üzerine montaja uygun değildir

İşlevsel prensip

13,56 MHz'lik bir frekansta çalışan HF okuma/yazma cihazları, okuma/yazma kafası ve kullanılan etiket kombinasyonuna göre değişen boyutta (0...500 mm) bir geçiş bölgesi oluşturur.

Burada belirtilen okuma/yazma mesafeleri yalnızca laboratuvar koşullarında ölçülen standart değerleri temsil eder ve çevredeki malzemelerin neden olduğu etkileri içermez. Metal içine/üzerine montaja uygun veri taşıyıcıların okuma/yazma mesafeleri metal içinde/üzerinde iken belirlenir. Ulaşılabilir mesafeler bileşen toleransı, montaj koşulları, ortam koşulları ve (özellikle metal içine monte edildiğinde) malzeme kalitesi nedeniyle %30 oranında değişiklik gösterebilir. Bu nedenle, uygulamayı gerçek çalışma koşulları altında, özellikle çalışırken okuma ve yazma sırasında test etmek son derece önemlidir!

Montaj talimatları/Açıklama



Kusurlu veri taşıyıcılar siyah bir noktayla gösterilir. Lütfen bu veri taşıyıcıyı kullanmayın. Teslimat sonrası işaretli kusurlu veri taşıyıcıların sayısı, teslim edilen toplam Akıllı Etiket sayısına eklenir.

Etiketleri takmadan hemen önce silindirden çıkarın. Yapıştırılacak yüzeylerdeki tüm kirleri temizleyin ve kurumasını bekleyin. Sıvılar, yağlar ve diğer maddeler yapıştırıcının etkisini azaltabilir. Mümkünse etiketi oda sıcaklığında (20-25°C) takın.